

B/mC

**ABONADORA DOBLE DISCO
TWIN DISC SPREADER**

ADH/ACH



**MANUAL DE INSTRUCCIONES
INSTRUCTIONS MANUAL**

www.bmc-agricola.es



BMC Agrícola S.L.

Pol. Ind. El Montecillo Parc. 2C y 2Ñ

50520 Magallón - Zaragoza - ESPAÑA

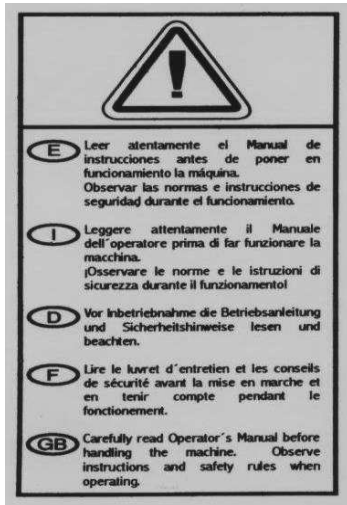
Tlf: +34 876 63 98 00 Fax: +34 876 63 98 01

bmc@bmc-agricola.es www.bmc-agricola.es

INDICE / *INDEX*

1. Identificación de señales de peligro / *Dangersigns identification*
2. Características de la máquina / *Machine features*
 - 2.1. Identificación de los modelos / *Models identification*
 - 2.2. Características técnicas / *Technical data*
3. Transporte de la máquina / *Transport of the machine*
 - 3.1. Estabilidad del tractor / *Tractor stability*
 - 3.2. Transporte sobre la calzada / *Transport on the road*
 - 3.3. Enganche de la máquina al tractor / *Hook to the tractor*
 - 3.4. Conexión hidráulica / *Hydraulic opening*
4. Regulación / *Adjustment*
 - 4.1. Ancho de trabajo / *Work width*
 - 4.2. Regulación de las paletas cortas / *Short vanes adjustment*
 - 4.3. Regulación de las paletas largas / *Long vanes adjustment*
 - 4.4. Tablas de dosificación / *Dosage tables*
5. Mantenimiento / *Maintenance*
 - 5.1. Lubricación / *Greasing*
 - 5.2. Sustitución de las paletas de distribución / *Vanes replacement*
6. Despieces / *Break up*
7. Garantía / *Guarantee*
8. Certificado de fabricación / *Manufacture certificate*
9. Declaración de conformidad CE / *Declaration of conformity CE*

1. Identificación de señales de peligro / *Dangersigns identification*



LEER LAS INSTRUCCIONES ANTES DE PONER LA MÁQUINA EN MARCHA
READ INSTRUCTIONS BEFORE START UP



NO INTRODUCIR LA MANO
DON'T INSERT HAND



NO SUBIRSE A LA TOLVA
DON'T GET ON THE HOPPER



MANTENGA LA DISTANCIA DE SEGURIDAD
KEEP SAFE DISTANCE

2. Características de la máquina / *Machine features*

2.1. Identificación de los modelos / *Models identification*

La empresa BMC realiza la ABONADORA CENTRÍFUGA ACH-P en 3 versiones diferentes, con capacidades comprendidas entre los 1.000 y 1.500 litros y la ABONADORA CENTRÍFUGA ACH en 4 versiones comprendidas entre los 1.500 litros y 2.800 litros.

BMC manufactures the TWIN DISK SPREADER SERIE ACH-P in three different models with different capacities between 1.000 and 1.500 liters and the TWIN DISK SPREADER SERIE ACH in 4 models between 1.500 and 2.800 liters.



CARACTERÍSTICAS TÉCNICAS / TECHNICAL CHARACTERISTICS					
MODELO / MODEL	Capacidad Capacity	Altura High	Ancho Wide	Ancho de trabajo Work Work-Width	Peso Weight
	l	cm	mm	m	kg
ACH-1100 P	1000	108	188	12 - 24	243
ACH-1400 P	1200	125	190	12 - 24	249
ACH-1650 P	1500	138	190	12 - 24	253
ACH-1500	1500	125	235	12 - 24	374
ACH-2000	2000	140	255	12 - 24	410
ACH-2500	2500	155	255	12 - 24	428
ACH-2800	2800	160	255	12 - 24	440

Presión instalación hidráulica / *Hydraulic system pressure*: 140 bar (max)

Velocidad de rotación / *PTO Shaft Rotation*: 540 rpm

Altura de trabajo / *Working height*: 70 - 90 cm (2,3 - 2,95 feet)

2.2. Características técnicas / *Technical data*

Todas las abonadoras fabricadas por BMC, han sido elaboradas con materiales de alta calidad. La abonadora centrífuga de doble plato serie ACH viene caracterizada por un distribuidor en el cual todos los componentes que están en contacto con el abono son de acero inoxidable. Está dotada de dos platos distribuidores, cada uno de ellos con cuatro paletas regulables, para obtener la máxima precisión en el esparcido y la máxima uniformidad en la distribución.

BMC spreaders are made of a high-quality material. Every part in contact with fertilizer is of stainless steel material. Each disc is provided with four adjustable vanes to obtain the maximum precision and maximum uniformity in the distribution.



La caída del abono al disco es por gravedad a través de dos salidas situadas en el fondo de la tolva, cuyo cierre se realiza por medio del mando hidráulico. La dosificación del abono se efectúa variando la sección de apertura de dichas salidas por medio de dos levas. En base a la tipología y granulometría del fertilizante, es posible la regulación de la curva de distribución y la anchura de trabajo, obteniendo un diagrama de distribución con un perfil determinado. La robustez del chasis, sometido a un tratamiento antióxido con pintura en polvo, unido a la tolva de chapa pintada en polvo, aseguran una larga vida a la máquina. Las abonadoras centrífugas BMC van equipadas de serie con apertura hidráulica y kit de luces de carretera.

The fertilizer falls because of the gravity on the discs through the two exits at the bottom of the hopper. These exits are open with the hydraulic control. Depending on the fertilizer typology and granulometry we will use a different distribution curve. Long life of the machine is guarantee because of the robustness of the frame and the antirust treatment with powder paint together with the sheet hopper, which has been painted with powder paint, too. The BMC twin disk spreaders are provided with hydraulic opening and a light kit for the road.

3. Transporte de la máquina / *Transport of the machine*

3.1. Estabilidad del tractor / *Tractor stability*

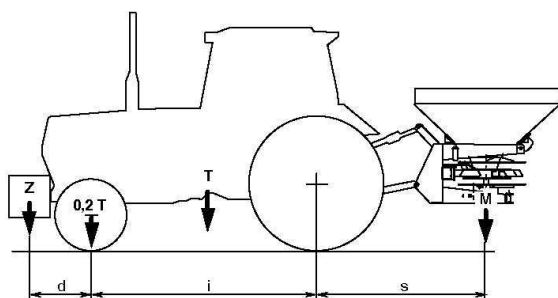


Es obligatorio verificar la capacidad y estabilidad del tractor antes de efectuar el acoplamiento de la máquina para evitar la posibilidad de volcar y/o la pérdida de adherencia de las ruedas.

It is necessary to verify the stability of the tractor before coupling the machine to avoid the possibility of fall over and the loss of adhesion of the wheels.

La estabilidad del tractor se verifica con la siguiente fórmula:

The tractor stability could be verified with the following formula:



$$M s \leq 0,2 T i + Z (d+i)$$

$$M \leq 0,3 T$$

- i* = Distancia entre ruedas del tractor
Distance between the tractor wheels
- d* = Distancia del eje delantero al contrapeso
Distance between the front axle and the counterweight
- s* = Distancia del eje trasero al eje de la máquina
Distance between the rear axle and the axle of the machine
- T* = Peso del tractor más el operario
Weight of the tractor plus the weight of the worker
- Z* = Peso del contrapeso
Weight of the counterweight
- M* = Peso de la máquina
Weight of the machine

3.2. Transporte sobre la calzada / *Transport on the road*



Atenerse minuciosamente a las normas vigentes de la calzada. Durante el traslado por la vía pública es obligatorio vaciar la tolva de su contenido.

Adjust to current rules of the road. The hopper has to be empty during the move on the road.

La máquina está equipada de serie con un kit de luces de señalización posterior, el cual debe de ir siempre conectado cuando se circule por la vía pública.

The light kit has to be connected always to go on the road.



Kit de luces / *Light kit*



Verificar el buen funcionamiento de las luces antes de salir a la carretera cada vez que se vaya a utilizar la abonadora y sustituir si los hubiera, los elementos defectuosos.

Verify the correct work of the Light Kit before going on the road.

3.3. Enganche al tractor / *Hook to the tractor*

La abonadora BMC puede ser enganchada a cualquier tipo de tractor con acoplamiento universal al tercer punto. Para facilitar la operación de enganche se aconseja montar el tercer punto al enganche superior de la máquina y regular la largura con el fin de posicionar la máquina paralela al suelo. Alzar la máquina unos centímetros del suelo y colocar los tirantes de la barra de elevación y los dos tensores para evitar el movimiento lateral de la máquina.

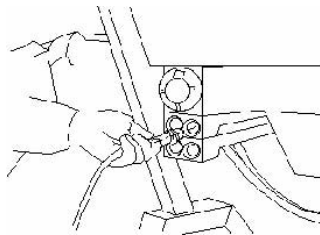
The BMC twin disc spreader ACH could be hooked to any tractor with universal coupling into the third point. Mount the third point into the top hook of the machine and adjust the large to put the machine parallel to the road. Raise the machine some centimeters from the ground and put the braces of the elevation bar and both tensioners to avoid lateral movement.



3.4. Apertura hidráulica / *Hydraulic opening*

Antes de conectar los mandos hidráulicos al distribuidor del tractor, asegúrese de que los circuitos no se encuentran bajo presión, accionando las levas del distribuidor en ambos sentidos, siempre con el motor apagado. Controlar después de cada uso que los tubos hidráulicos se encuentran en perfecto estado, no han sido partidos ni quemados, en tal caso sustituirlos por otros facilitados por el constructor. Localizada una pérdida, detener el motor del tractor, desenchufar la toma de fuerza, cerrar la presión del circuito hidráulico, desconectar los tubos utilizando guantes de protección y sustituirlos por otros facilitados por el constructor. El aceite usado no debe de ser esparcido en el medio ambiente y debe ser llevado a un centro de recogida.

Before connecting the hydraulic opening to the tractor be sure that the circuits are not under pressure, starting up the levies in both directions, always stop the motor. After each use of the machine be sure that the hydraulic tubes are in good conditions, if not, please, replace them by new ones from the manufacturer. Located a loss, stop the motor of the tractor, unplug the force taking, close the pressure of the hydraulic circuit, disconnect the hydraulic tubes using protective gloves and replace them by new ones from the manufacturer. Don't scatter the used oil in the atmosphere and take it to the nearest collection center.



Los tubos hidráulicos desconectados del tractor, deben ser sujetos a los soportes adecuados previstos para dicha finalidad.

The disconnected tubes from the tractor must be fasten to suitable supports.

4. Regulación / *Adjustment*

Las tablas de dosificación contienen valores orientativos que indican la cantidad de abono a distribuir en el campo. Estos valores dependen de la velocidad del tractor, de la granulometría y humedad del fertilizante y de la forma del terreno. La única manera de obtener una dosificación exacta en cada caso es mediante los pasos indicados en el siguiente ejemplo.

The dosage table contains illustrative values that indicate the amount of fertilizer to be distributed on the field. These values depend on the speed of the tractor, the granulometry and humidity of the fertilizer and shape of the field. The only way to obtain an exact dosage in each case is through the steps of the following example.

Ejemplo / *Example*: 250 kg/ha:

- a. $250 \text{ kg/ha} = 250.000 \text{ g} / 24.000 \text{ m}^2 = 10,41 \text{ g} / \text{m}^2$.
- b. Si el tractor trabaja a $6 \text{ km} / \text{h} = 6.000 \text{ m}$ en 60 minutos = 100 m en 1 minuto.
If tractor works at $6 \text{ km} / \text{h} = 6.000 \text{ m}$ in 60 minutes = 100 m in 1 minute.
- c. Elegimos el ancho de trabajo, por ejemplo, 15 metros.
We choose the work width, for example, 15 meters.
- d. Sabemos que en 1 minuto abonamos un área de $15 \times 100 = 1.500 \text{ m}^2$, ahora $1.500 \times 10,41 \text{ g}$ son $15.615 \text{ g} = 15,61 \text{ kg}$ por minuto.
In 1 minute we can fertilize $15 \times 100 = 1.500 \text{ m}^2$, this means $1.500 \times 10,41 \text{ g} = 15.615 \text{ g} = 15,61 \text{ kg}$ per minute.
- e. Con este resultado podemos regular la abonadora de la siguiente manera:
We can adjust the fertilizer spreader with this result like following:
 - Desmonte los discos de abonado / *Dismount the fertilizer discs.*
 - Coloque un recipiente en la salida / *Put a container at the outlet.*
 - Elija un índice de apertura y haga trabajar la máquina a 540 r.p.m.
Choose an opening index and work with the machine at 540 r.p.m.
 - Pese la cantidad de abono obtenida en 1 minuto.
Weight the fertilizer amount in 1 minute.
 - Experimente con distintos índices de apertura y anote los distintos pesos obtenidos para futuras aplicaciones.
Experiment with different opening indexes and note the different weights obtained for future applications.

La distancia entre la parte inferior de los platos distribuidores y el terreno debe ser de aproximadamente 700 – 900 mm y la velocidad de avance del tractor tal que la toma de fuerza gire a 540 r.p.m.

The distance between the bottom of the discs and the ground has to be approximately 700 - 900 mm and the tractor speed such that the power take-off is 540 rpm.

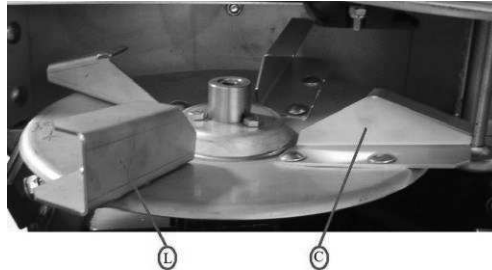
BMC Agrícola se exime de cualquier responsabilidad de un mal uso de las tablas de dosificación debido a lo expuesto anteriormente.

BMC Agrícola disclaims any responsibility for misuse of the dosing tables.

4.1. Anchura de distribución / *Work width*

La posición de cada paleta varía en función del ancho de trabajo deseado. En cada disco distribuidor se encuentran 2 paletas largas (L) y 2 cortas (C) dispuestas según la figura.

The position of each vane changes depends on the work width. In each distribution disc are 2 long vanes (L) and 2 short vanes (C).



La posición de las paletas largas viene indicada con las letras A, B, C, D, E, F y G. La posición de las paletas cortas es fija.

The position of the long vanes is indicated with the letters A, B, C, D, F and G. The position of the short vanes is fixed.

4.2. Regulación de las paletas cortas / *Short vanes adjustment*

La paleta corta deberá estar siempre en agujero circular. *It is important to put always short vanes in the circle hole.*



4.3. Regulación de las paletas largas / *Long vanes adjustment*

La regulación de las paletas largas determina el ancho de trabajo mediante la siguiente tabla:

The regulation of the long vanes determines the work width by following dosage table:

Ancho de trabajo <i>Work width</i>		12 m	15 m	18 m	21 m	24 m
Nitratos / Nitrate (NAC 33.5- 26 %)		E	D	C	B	A
Complejos / Complex (15-15-15)		E	D	C	B	A
Superfosfatos / Superphosphate		E	D	C	B	A
Urea (granulated)		C	B	A		
Urea (pearl)		B	A			

Granulometría <i>Granulometry</i>	Apertura <i>Opening</i>	Ancho de trabajo / <i>Work width (m)</i>				
		12 m	15 m	18 m	21 m	24 m
Alta <i>High</i>	0-15	E	E	D	D	B
	15-20	F	F	F	B	B
Media <i>Medium</i>	0-15	E	E	E	B	A
	15-20	D	D	D	B	A
Baja <i>Less</i>	0-15	G	F	E	D	-
	15-20	G	G	F	D	-

Las máquinas salen de fábrica reguladas para una distribución máxima de 24 metros, posición "A" de las paletas largas y posición fija para las paletas cortas.

Fertilizer leave BMC with a regulation for the maximum distribution of 24 meters, position "A" of the long vanes.

4.4. Tablas de dosificación / *Dosage tables*

Las distintas posiciones del dosificador regulan la apertura de las salidas del abono en el interior de la tolva. De esta manera, es necesario conocer la cantidad deseada de abono a distribuir y mediante la tabla de dosificación adjunta, se determinará el índice de apertura del dosificador necesario para conseguir la cantidad deseada. Se debe de colocar manualmente con las aperturas cerradas el tope a la altura del número que se precise, para que cuando se abran las palancas queden en el punto deseado.

The different positions of the dispenser regulate the opening of the fertilizer exits inside the hopper. It is necessary to know the fertilizer amount we would like to distribute and with the dosage table enclosed, determinate the opening index necessary to obtain this amount. The openings have to be completely close:



NPK 15-15-15

Altura de abonado / *Spreader height*: 68-72 cm 540 rpm

Ancho trabajo Work width		12 m				15 m				18 m				21 m				24 m			
Km/h		6	8	10	12	6	8	10	12	6	8	10	12	6	8	10	12	6	8	10	12
Index	Kg/min																				
5	8	67	50	40	33	53	40	32	27	44	33	27	22	38	29	23	19	33	25	20	17
6	16	133	100	80	67	107	80	64	53	89	67	53	44	76	57	46	38	67	50	40	33
7	20	167	125	100	83	133	100	80	67	111	83	67	56	95	71	57	48	83	63	50	42
8	24	200	150	120	100	160	120	96	80	133	100	80	67	114	86	69	57	100	75	60	50
9	30	250	188	150	125	200	150	120	100	167	125	100	83	143	107	86	71	125	94	75	63
10	35	292	219	175	146	233	175	140	117	194	146	117	97	167	125	100	83	146	109	88	73
11	41	342	256	205	171	273	205	164	137	228	171	137	114	195	146	117	98	171	128	103	85
12	47	392	294	235	196	313	235	188	157	261	196	157	131	224	168	134	112	196	147	118	98
13	53	442	331	265	221	353	265	212	177	294	221	177	147	252	189	151	126	221	166	133	110
14	59	492	369	295	246	393	295	236	197	328	246	197	164	281	211	169	140	246	184	148	123
15	65	542	406	325	271	433	325	260	217	361	271	217	181	310	232	186	155	271	203	163	135
16	72	600	450	360	300	480	360	288	240	400	300	240	200	343	257	206	171	300	225	180	150
17	78	650	488	390	325	520	390	312	260	433	325	260	217	371	279	223	186	325	244	195	163
18	84	700	525	420	350	560	420	336	280	467	350	280	233	400	300	240	200	350	263	210	175
19	91	758	569	455	379	607	455	364	303	506	379	303	253	433	325	260	217	379	284	228	190
20	97	808	606	485	404	647	485	388	323	539	404	323	269	462	346	277	231	404	303	243	202
21	105	875	656	525	438	700	525	420	350	583	438	350	292	500	375	300	250	438	328	263	219
22	110	917	688	550	458	733	550	440	367	611	458	367	306	524	393	314	262	458	344	275	229
23	116	967	725	580	483	773	580	464	387	644	483	387	322	552	414	331	276	483	363	290	242
24	121	1008	756	605	504	807	605	484	403	672	504	403	336	576	432	346	288	504	378	303	252
25	127	1058	794	635	529	847	635	508	423	706	529	423	353	605	454	363	302	529	397	318	265
26	132	1100	825	660	550	880	660	528	440	733	550	440	367	629	471	377	314	550	413	330	275
27	139	1158	869	695	579	927	695	556	463	772	579	463	386	662	496	397	331	579	434	348	290
28	144	1200	900	720	600	960	720	576	480	800	600	480	400	686	514	411	343	600	450	360	300
29	150	1250	938	750	625	1000	750	600	500	833	625	500	417	714	536	429	357	625	469	375	313
30	155	1292	969	775	646	1033	775	620	517	861	646	517	431	738	554	443	369	646	484	388	323
31	160	1333	1000	800	667	1067	800	640	533	889	667	533	444	762	571	457	381	667	500	400	333
32	164	1367	1025	820	683	1093	820	656	547	911	683	547	456	781	586	469	390	683	513	410	342
33	168	1400	1050	840	700	1120	840	672	560	933	700	560	467	800	600	480	400	700	525	420	350
34	170	1417	1063	850	708	1133	850	680	567	944	708	567	472	810	607	486	405	708	531	425	354
35	172	1433	1075	860	717	1147	860	688	573	956	717	573	478	819	614	491	410	717	538	430	358

Urea en polvo / *Urea Powder*

Altura de abonado / *Spreader height*: 68-72 cm 540 rpm

Ancho trabajo / <i>Work width</i>		12 m				15 m				18 m				21 m				24 m			
Km/h		6	8	10	12	6	8	10	12	6	8	10	12	6	8	10	12	6	8	10	12
Index	Kg/min																				
5	17	142	106	85	71	113	85	68	57												
6	19	158	119	95	79	127	95	76	63												
7	23	192	144	115	96	153	115	92	77												
8	27	225	169	135	113	180	135	108	90												
9	33	275	206	165	138	220	165	132	110												
10	36	300	225	180	150	240	180	144	120												
11	41	342	256	205	171	273	205	164	137												
12	46	383	288	230	192	307	230	184	153												
13	51	425	319	255	213	340	255	204	170												
14	56	467	350	280	233	373	280	224	187												
15	61	508	381	305	254	407	305	244	203												
16	67	558	419	335	279	447	335	268	223												
17	72	600	450	360	300	480	360	288	240												
18	77	642	481	385	321	513	385	308	257												
19	82	683	513	410	342	547	410	328	273												
20	86	717	538	430	358	573	430	344	287												

Arroz / *Rice*

Altura de abonado / *Spreader height*: 55 cm
540 rpm

Ancho de trabajo / *Work width*: - 17-18m Larga / Long → A
- 13-15m Larga / Long → C

Corta / Short → Z
Corta / Short → Z

Ancho trabajo / <i>Work width</i>		13 m				14 m				15 m				17 m				18 m			
Km/h		6	8	10	12	6	8	10	12	6	8	10	12	6	8	10	12	6	8	10	12
Index	Kg/min																				
3	4	62	46	37	31	57	43	34	29	53	40	32	27	47	35	28	24	44	33	27	22
4	6,5	100	75	60	50	93	70	56	46	87	65	52	43	76	57	46	38	72	54	43	36
5	9,5	146	110	88	73	136	102	81	68	127	95	76	63	112	84	67	56	106	79	63	53
6	12	185	138	111	92	171	129	103	86	160	120	96	80	141	106	85	71	133	100	80	67
7	15	231	173	138	115	214	161	129	107	200	150	120	100	176	132	106	88	167	125	100	83
8	18	277	208	166	138	257	193	154	129	240	180	144	120	212	159	127	106	200	150	120	100
9	20,5	315	237	189	158	293	220	176	146	273	205	164	137	241	181	145	121	228	171	137	114
10	23	354	265	212	177	329	246	197	164	307	230	184	153	271	203	162	135	256	192	153	128

Trigo / *Wheat*

Altura de abonado / *Spreader height*: 70 cm
540 rpm

Ancho de trabajo / *Work wide*: - 19-20m Larga / Long → D
- 9-12m Larga / Long → E

Corta / Short → X
Corta / Short → Z

Ancho trabajo / <i>Work width</i>		9 m				10 m				11 m				15 m				19 m			
Km/h		6	8	10	12	6	8	10	12	6	8	10	12	6	8	10	12	6	8	10	12
Index	Kg/min																				
10	17	189	142	113	94	170	128	102	85	155	116	93	77	113	85	68	57	89	67	54	45
12	24	267	200	160	133	240	180	144	120	218	164	131	109	160	120	96	80	126	95	76	63
14	33	367	275	220	183	330	248	198	155	300	225	180	150	220	165	132	110	174	130	104	87
16	40	444	333	267	22	400	300	240	200	364	273	218	182	267	200	160	133	211	158	126	105
18	50	556	417	333	278	500	375	300	250	455	341	273	227	333	250	200	167	263	197	158	132
20	62	689	517	413	344	620	465	372	310	564	423	336	282	413	310	246	207	326	245	196	163
22	74	822	617	493	411	740	555	444	370	673	505	404	336	493	370	296	247	389	292	234	195
24	91	1011	758	607	506	910	683	546	455	827	620	496	414	607	455	364	303	479	359	287	239

Cebada / *Barley*

Altura de abonado / *Spreader height*: 70 cm
540 rpm

Ancho de trabajo / *Work wide*: - 17-19 Larga / Long → B
- 1-14 Larga / Long → D

Corta / Short → X
Corta / Short → X

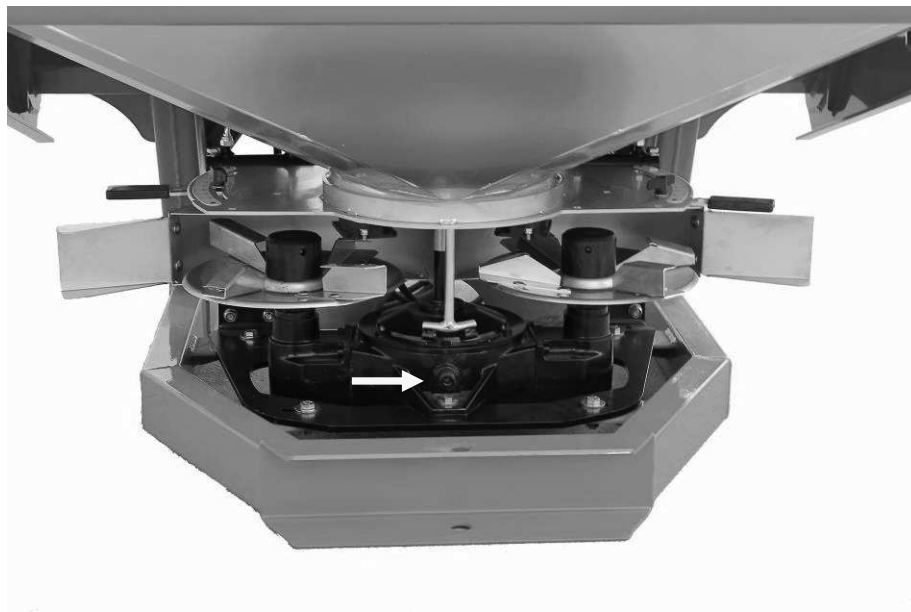
Ancho trabajo / <i>Work width</i>		8 m				10 m				12 m				14 m				18 m			
Km/h		6	8	10	12	6	8	10	12	6	8	10	12	6	8	10	12	6	8	10	12
Index	Kg/min																				
12	12	150	119	90	75	120	90	72	50	100	75	60	50	86	64	51	43	67	50	40	33
14	25	313	234	188	156	250	188	150	104	208	156	125	104	179	134	107	89	139	104	83	69
16	31	388	291	233	194	310	233	186	129	258	194	155	129	221	166	133	111	172	129	103	86
18	39	488	366	293	244	390	293	234	163	325	244	195	163	279	209	167	139	217	163	130	108
20	49	613	459	368	306	490	368	294	204	408	306	245	204	350	263	210	175	272	204	163	136
22	56	700	525	420	350	560	420	336	233	467	350	280	233	400	300	240	200	311	233	187	156
24	67	838	628	503	419	670	503	402	279	558	419	335	279	479	359	287	239	372	279	223	186
26	80	1000	750	600	500	800	600	480	333	667	500	400	333	571	429	343	286	444	333	267	222

5. Mantenimiento / *Maintenance*

6.1. Lubricación / *Greasing*

Antes de cada uso de la máquina controlar el nivel de aceite de la caja de engranajes, rellenar solo en caso de haya habido pérdida del fluido anterior. Sustituir el aceite siempre como mínimo, cada 55 ó 60 horas de trabajo efectivo. Utilizar SAE 90. Antes de introducir el nuevo aceite, proceder a la extracción del antiguo y realizar una exhaustiva limpieza interna del grupo de doble plato. Siempre después del cambio de aceite, recuperarlo y llevarlo a un centro de recogida, nunca debe ser dispersado en el medio ambiente.

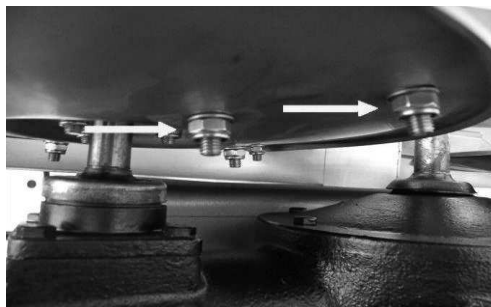
Proof the oil level of the gearbox before using the machine and refill it in the case of some loss. Replace the old oil always at the most between 55 or 60 work hours. Use SAE 90.



6.2. Sustitución de las paletas de distribución / *Vanes replacement*

En el caso de que las paletas del disco distribuidor se encuentren rotas o dañadas es necesario sustituir las por otras originales. Aflojar las dos tuercas autoblocantes con una llave y sustituir los elementos dañados.

If the vanes of the distribution disc are damaged it is necessary to replace them by other original vanes by your distributor.



Los elementos de fijación (tornillos y tuercas) deben de ser del mismo tipo que los montados por el fabricante.

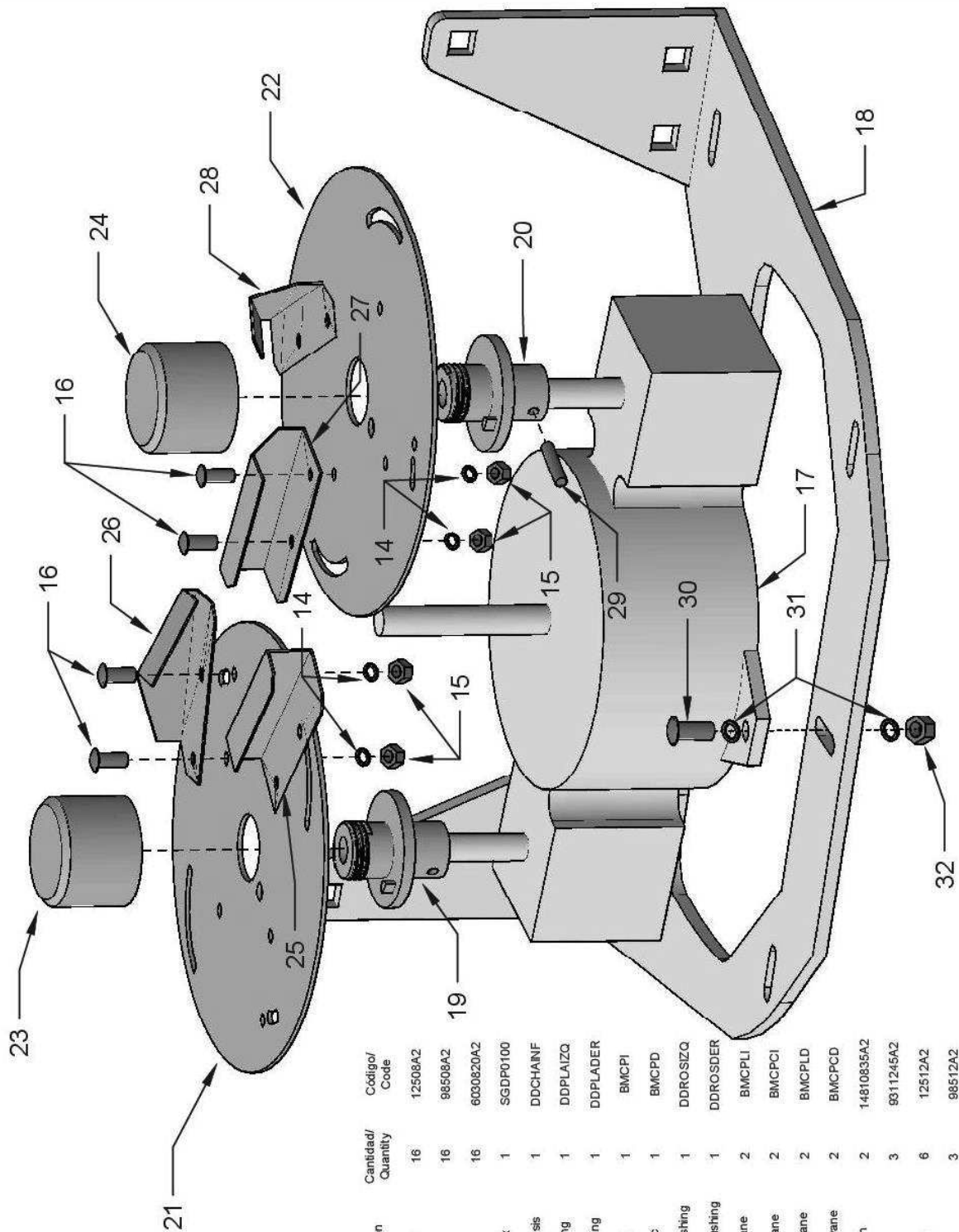
Screws and nuts must be of the same type like the manufacturer.

7. Despiece / Break up

GDD

Referencial/ Reference	Descripción	Description	Cantidad/ Quantity	Código/ Code
1	Chasis superior	Upper chassis	1	DDCHASUP
2	Conjunto protector	Shield assembly	1	DDCONPRO
3	Deflector lateral	Side deflector	2	DDDEFLAT
4	Palanca regulación manual izquierda	Left manual control lever	1	DDPALREGI
5	Palanca regulación manual derecha	Right manual control lever	1	DDPALREGD
6	Palanca apertura hidráulica	Hydraulic opening lever	2	DDPALAPER
7	Soporte palancas	Support levers	1	DDSOPPAL
8	Tobera izquierda	Left nozzle	1	DDTOBIZQ
9	Tobera derecha	Right nozzle	1	DDTOBDER
10	Casquillo nylon	Plastic cylinder	4	DDCAS1606
11	Casquillo nylon	Plastic cylinder	5	DDCAS1612
12	Tornillo	Screw	5	6030830A2
13	Tornillo	Screw	4	6030850A2
14	Arandela	Washer	17	12508A2
15	Tuerca	Nut	17	98508A2
16	Tornillo	Screw	8	6030820A2

Grupo doble disco Despiece 1
GEAR BOX Parts1

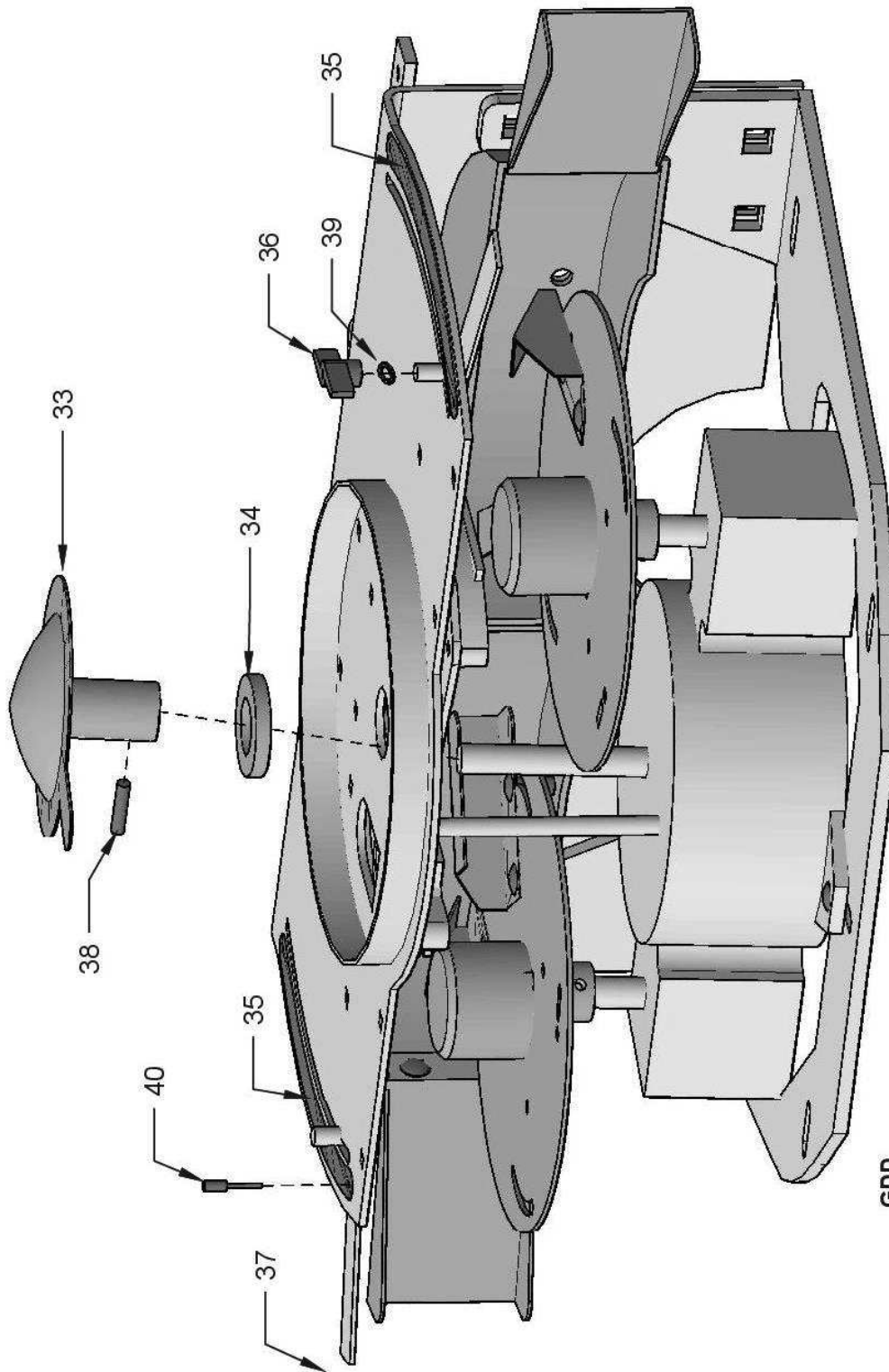


GDD

Referencial/ Reference	Descripción	Description	Cantidad/ Quantity	Código/ Code
14	Arandela	Washer	16	12508A2
15	Tuerca	Nut	16	98508A2
16	Tornillo	Screw	16	6030820A2
17	Grupo doble disco	Gear box	1	SGDP0100
18	Chasis inferior	Lower chassis	1	DDCHAMF
19	Buje izquierdo	Left bushing	1	DDPLAIZQ
20	Buje derecho	Right bushing	1	DDPLADER
21	Plato izquierdo	Left disc	1	BMCPI
22	Plato derecho	Right disc	1	BMCPLD
23	Buje nylon izquierdo	Left nylon bushing	1	DDROSZQ
24	Buje nylon derecha	Right nylon bushing	1	DDROSDER
25	Paleta larga izquierda	Left long vane	2	BMCPLI
26	Paleta corta izquierda	Left short vane	2	BMCPCI
27	Paleta larga derecha	Right long vane	2	BMCPLD
28	Paleta corta derecha	Right short vane	2	BMCPCD
29	Pasador elastico	Elastic pin	2	14810835A2
30	Tornillo	Screw	3	9311245A2
31	Arandela	Washer	6	12512A2
32	Tuerca	Nut	3	98512A2

Grupo doble disco Despiece 2
GEAR BOX Parts2

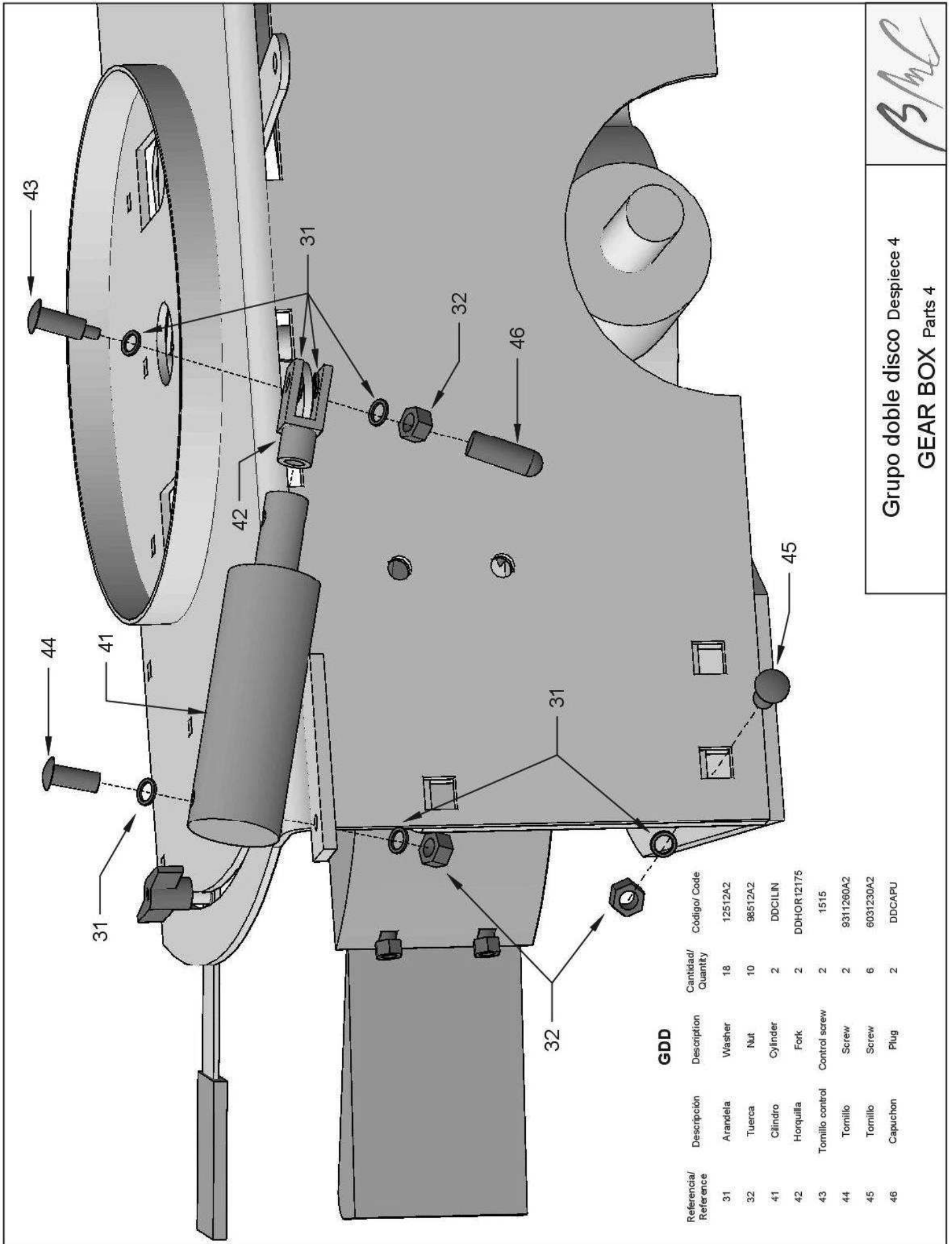




GDD

Referencial/ Reference	Descripción	Description	Cantidad/ Quantity	Código/ Code
33	Agitador	Agitator	1	DDAGIT
34	Junta de vaso	Gasket	1	1711
35	Escala regulación	Adjustment scale	2	DDESCREG
36	Mariposa plástica	Hand nut	2	MARPLAS08
37	Maneta	Hand protector	2	DDMAN
38	Pasador elástico	Elastic pin	1	14811035A2
39	Arandela	Washer	2	902108A2
40	Remache	Rivet	4	73370308

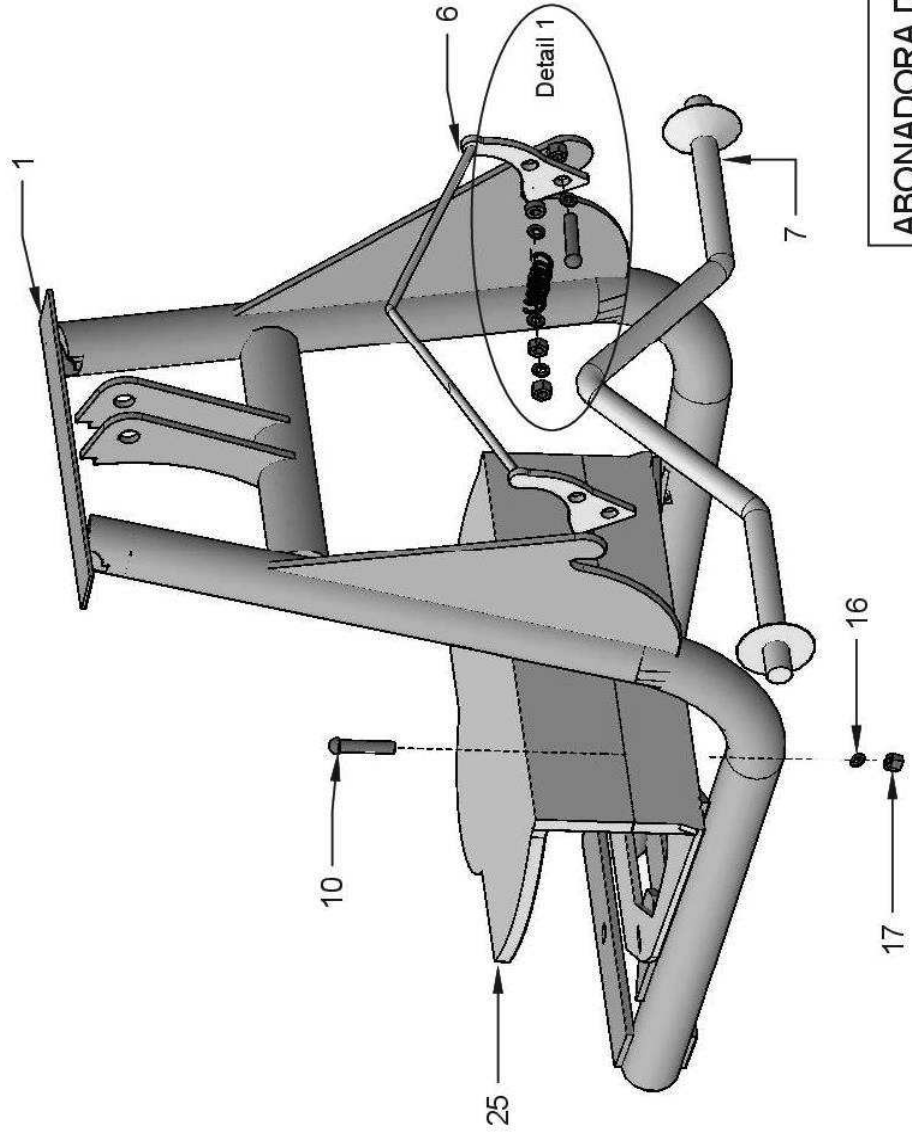
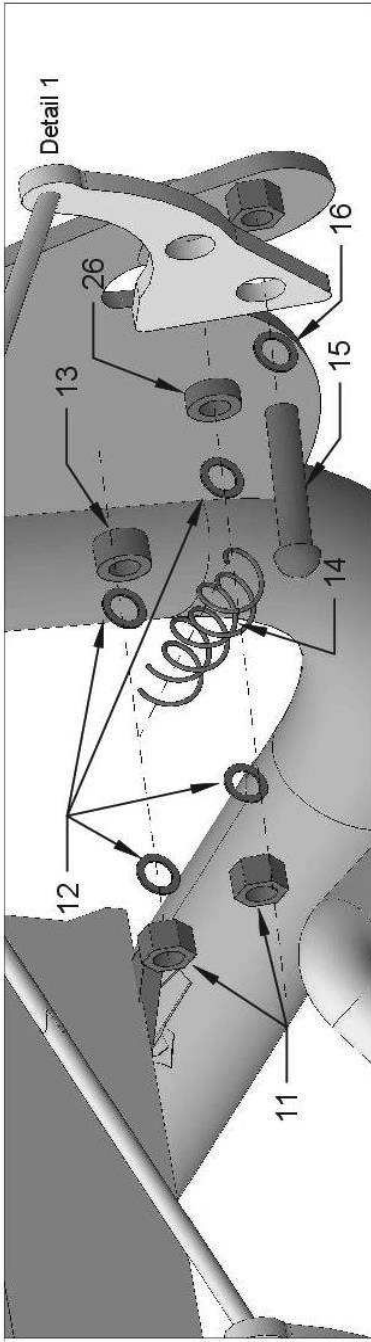
Grupo doble disco Despiece 3
GEAR BOX Parts 3



Grupo doble disco Despiece 4
GEAR BOX Parts 4

Referencia/ Reference	Descripción	Descripción	Cantidad/ Quantity	Código/ Code
31	Arandela	Washer	18	12512A2
32	Tuerca	Nut	10	98512A2
41	Cilindro	Cylinder	2	DDCILN
42	Horquilla	Fork	2	DDHOR12175
43	Tornillo control	Control screw	2	1515
44	Tornillo	Screw	2	9311260A2
45	Tornillo	Screw	6	6031230A2
46	Capuchón	Plug	2	DDCAPU

GDD

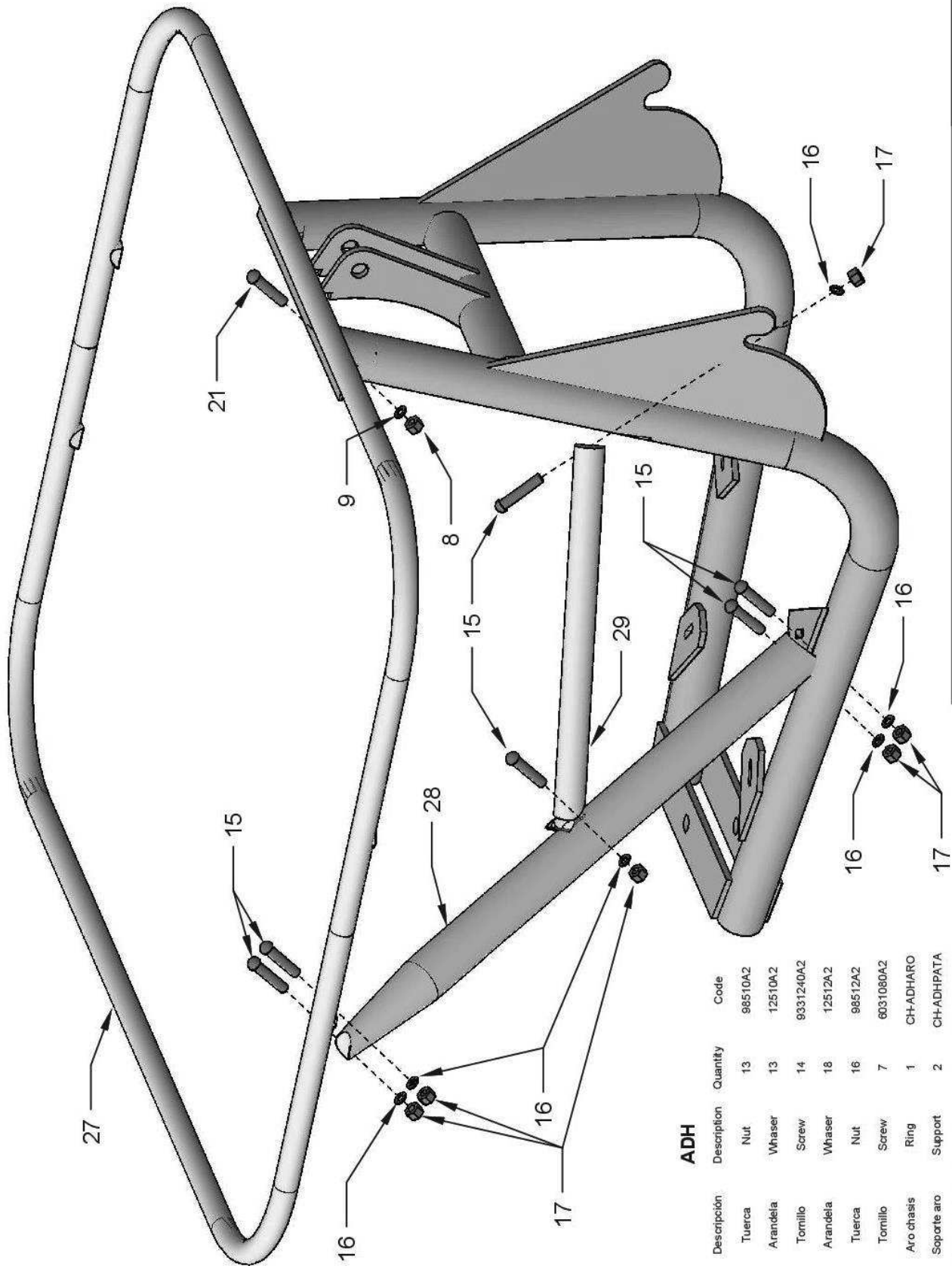


ADH

Referencia/ Reference	Descripción	Description	Cantidad/ Quantity	Código/ Code
1	Chasis	Chassis	1	CH-ADHCH
6	Andaje barra	Bar trigger	1	CH-ADHGAT
7	Barra engancho	Bar Hitch	1	CH-ADHBAR
10	Tornillo	Screw	4	931124SA2
11	Tuerca	Nut	4	98508A2
12	Arandela	Washer	8	12508A2
13	Casquillo nylon	Cap nylon	2	DDCAS1612
14	Muelle con gancho	Spring	2	CH-MUEZN
15	Tornillo	Screw	14	9331240A2
16	Arandela	Washer	18	12512A2
17	Tuerca	Nut	16	98512A2
25	Grupo doble disco	Gear box	1	GDD
26	Casquillo nylon	Cap nylon	2	DDCAS1606

ABONADORA DOBLE DISCO ACH-P Despiece 1
TWIN DISC SPREADER ACH-P Parts 1

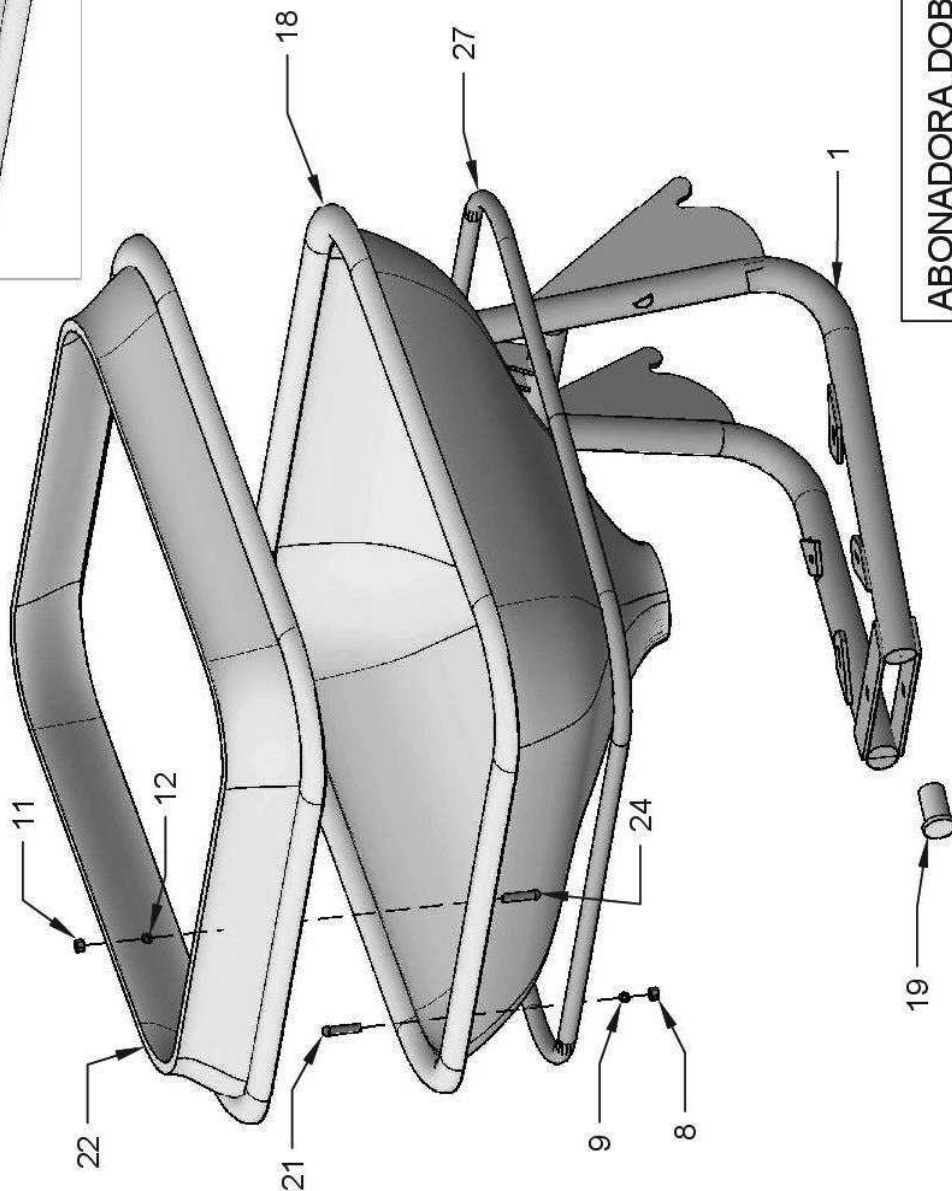
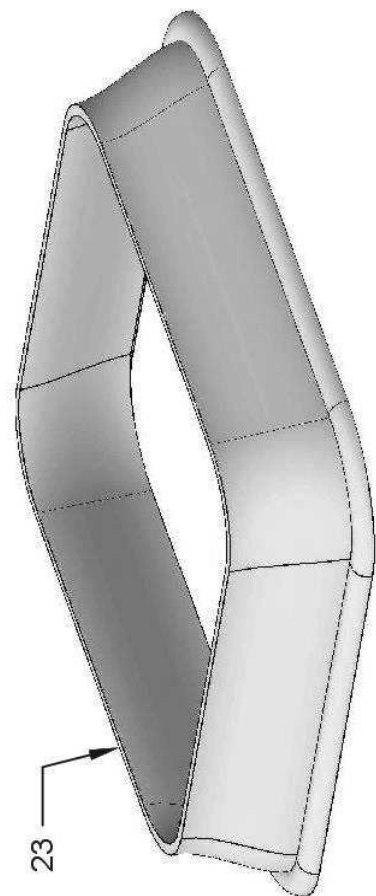




ABONADORA DOBLE DISCO ACH-P Despiece 2
TWIN DISC SPREADER ACH-P Parts 2

ADH

Reference	Descripción	Description	Quantity	Code
8	Tuerca	Nut	13	98510A2
9	Arandela	Whasher	13	12510A2
15	Tornillo	Screw	14	9331240A2
16	Arandela	Whasher	18	12512A2
17	Tuerca	Nut	16	98512A2
21	Tornillo	Screw	7	6031080A2
27	Aro chasis	Ring	1	CH-ADHARO
28	SopORTE aro	Support	2	CH-ADHPATA
29	Refuerzo soporte	Central bar	2	CH-ADHTRAV



ADH

Reference	Descripción	Description	Quantity	Code
8	Tuerca	Nut	13	98510A2
9	Arandela	Washer	13	12510A2
11	Tuerca(suplemento)	Nut (supplement)	6	98508A2
12	Arandela(suplemento)	Washer (supplement)	6	12508A2
18	Tolva	Hopper	1	TO-ADH
19	Cortera	Cap	2	TC
21	Tomillo	Screw	7	6031080A2
22	Suplemento 300L	Hopper extension 300L	1	SU-300
23	Suplemento 550L	Hopper extension 550L	1	SU-550
24	Tomillo(suplemento)	Screw (supplement)	10	6030816A2

ABONADORA DOBLE DISCO ACH-P Despiece 3
TWIN DISC SPREADER ACH-P Parts 3



ACH

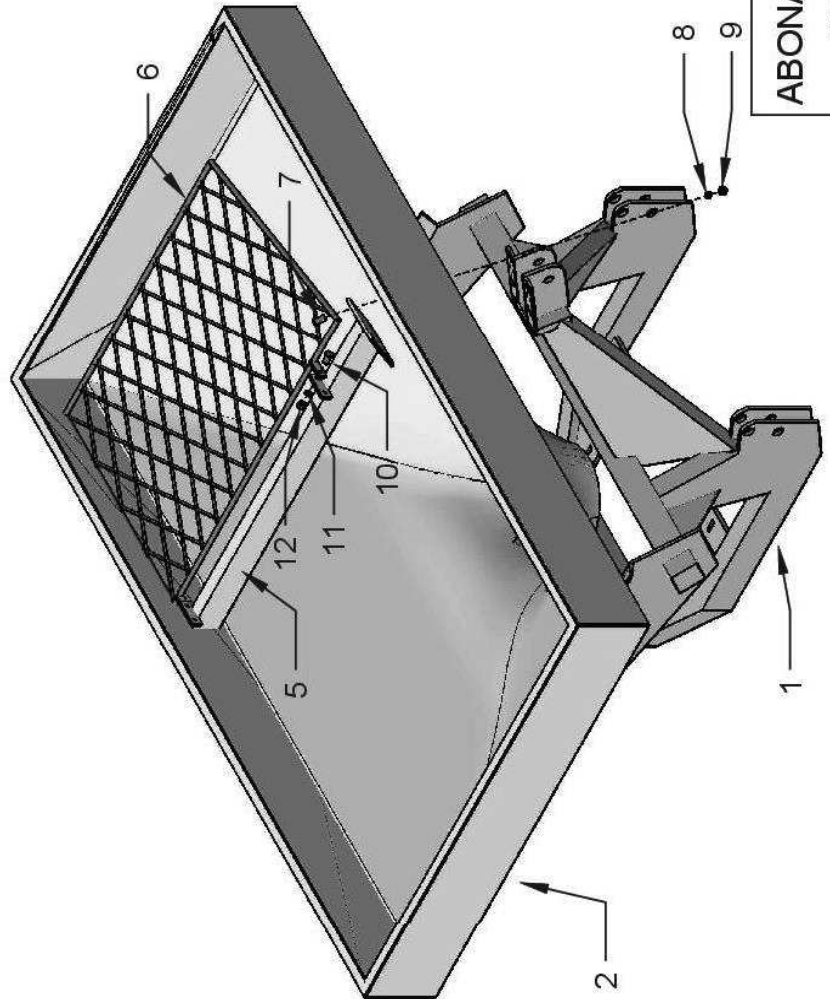
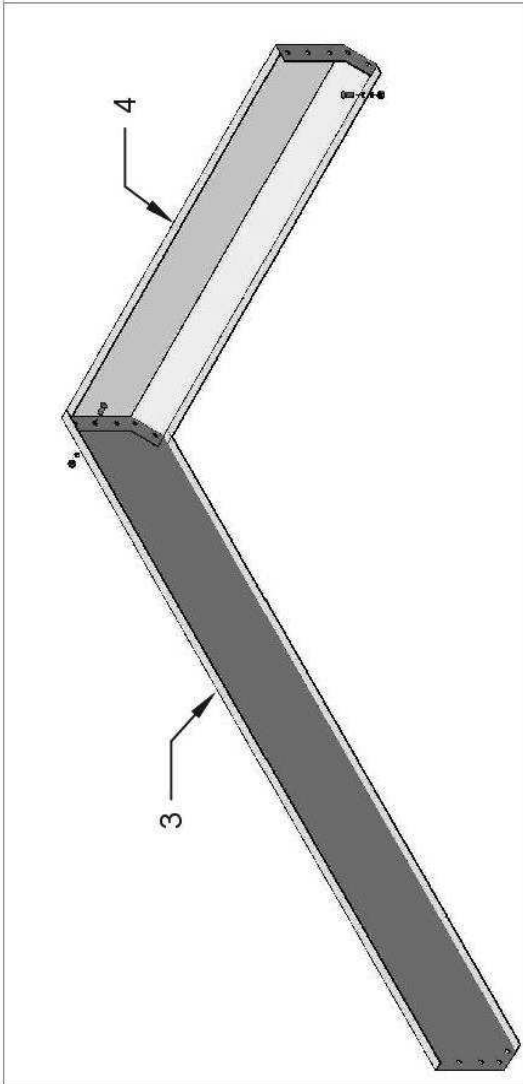
Referencia/ Reference	Descripción	Descripción	Cantidad/ Quantity	Código/ Code
1	Chasis	Chassis	1	CH-ACH
2	Tolva	Hopper	1	TO-ACH
3	Suplemento largo	Long hopper extension	2	SU-500L
4	Suplemento corto	Short hopper extension	2	SU-500C
5	Refuerzo inferior	Inner reinforcement	1	CH-ACHREF
6	Criba	Sieve	2	CRIBA
7	Tornillo	Screw	5	6031025A2
8	Arandela	Whasher	5	12510A2
9	Tuerca	Nut	5	98510A2
10	Tornillo	Screw	4	9330825A2
11	Arandela	Whasher	8	12508A2
12	Tuerca	Nut	4	98508A2

**Suplemento 500L/
Hopper extension 500 L**

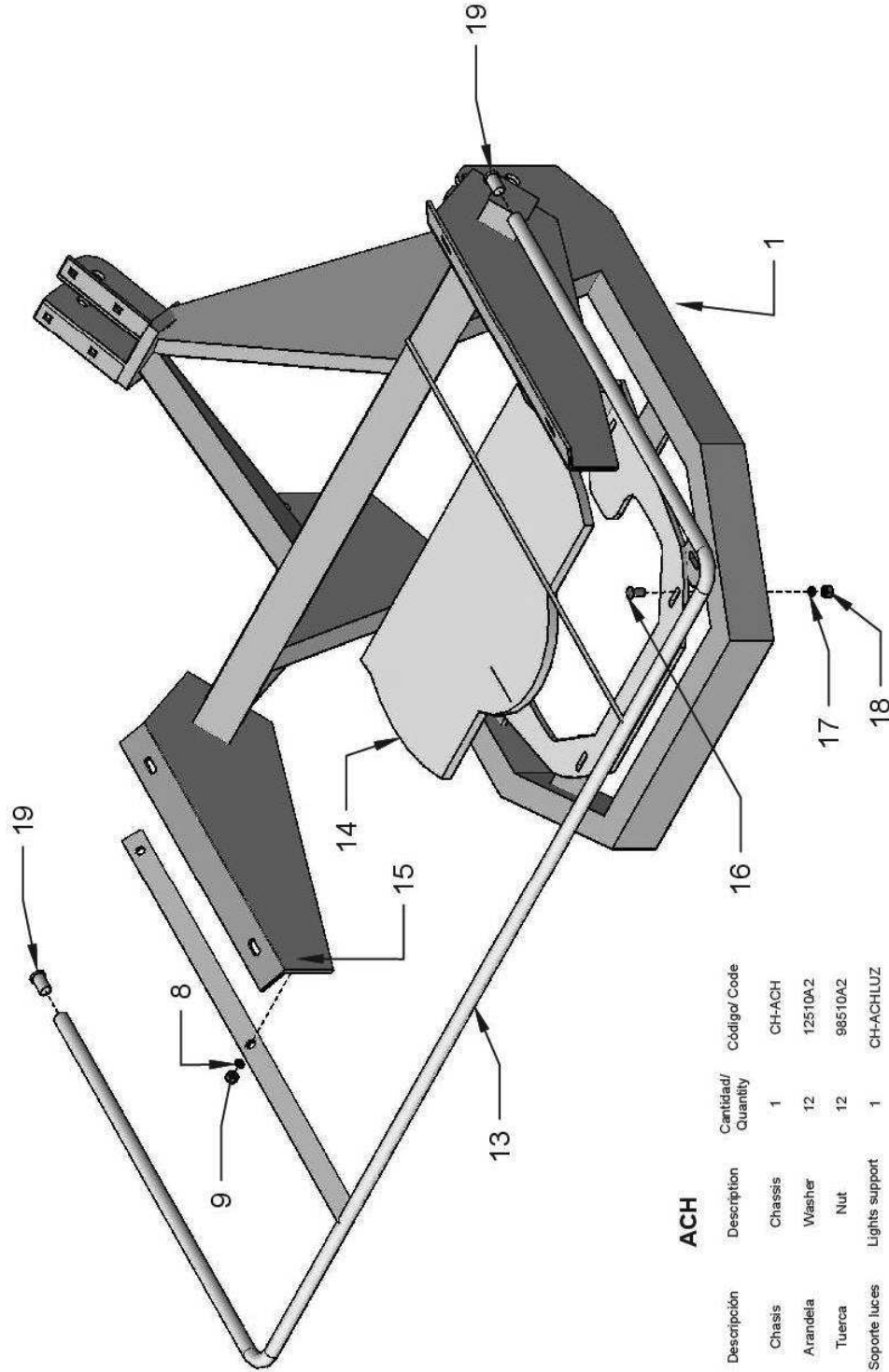
Descripción	Descripción	Cantidad/ Quantity	Código/ Code
Suplemento largo	Long hopper extension	2	SU-500L
Suplemento corto	Short hopper extension	2	SU-500C
Tornillo	Screw	34	6030820A2
Arandela	Whasher	34	12508A2
Tuerca	Nut	34	98508A2

**Suplemento 1000L/ 1300L
Hopper extension 1000 L/ 1300 L**

Descripción	Descripción	Cantidad/ Quantity	Código/ Code
Suplemento largo	Long hopper extension	2	SU-1000L / SU-1300L
Suplemento corto	Short hopper extension	2	SU-1000C / SU-1300C
Tornillo	Screw	38	6030820A2
Arandela	Whasher	38	12508A2
Tuerca	Nut	38	98508A2



ABONADORA DOBLE DISCO ACH Despiece 1
TWIN DISC SPREADER ACH Parts 1



ACH

Referencia/ Reference	Descripción	Description	Cantidad/ Quantity	Código/ Code
1	Chasis	Chassis	1	CH-ACH
8	Arandela	Washer	12	12510A2
9	Tuerca	Nut	12	98510A2
13	Soporte luces	Lights support	1	CH-ACHILUZ
14	Grupo doble disco	Gear box	1	GDD
15	Tomillo	Screw	12	9331030A2
16	Tomillo	Screw	4	9331245A2
17	Arandela	Washer	8	12512A2
18	Tuerca	Nut	4	98512A2
19	Contera	Cap	2	TAP50

ABONADORA DOBLE DISCO ACH Despiece 2

TWIN DISC SPREADER ACH Parts 2

8. Garantía / *Guarantee*

Todas las máquinas fabricadas por la empresa BMC Agrícola S.L. son vendidas con la garantía de un año desde la fecha de entrega, sujeta a las siguientes cláusulas:

All the machines made by BMC are sold with the guarantee of a year from the date of delivery, according to the following clauses:

- En el caso de que en el período de un año se encontrara alguna pieza del grupo defectuosa debido al material o a algún problema de fabricación, BMC Agrícola se hace cargo de su reparación o sustitución de manera gratuita.

If in the period of a year some piece of the group is defective due to the material or to some problem of manufacture, BMC will be responsible of it repair or substitution in a freeway.

- El cliente, en el momento de la entrega de la mercancía debe controlar que ésta no ha sido dañada durante el transporte, de manera que sea conforme a la ordenada y con todos los accesorios previstos en contrato de compra-venta. En caso contrario, debe expedir una reclamación dentro de los 8 días siguientes a la entrega de la mercancía.

The client, at the time of delivery of the merchandise must control that this one has not been damaged during the transport, so that is according to the ordered one and with all the accessories anticipated in transaction contract. In opposite case, he must send a claim within the 8 following days to the delivery of the merchandise.

- La garantía no se aplicará en los siguientes casos:
The guarantee will not be applied in the following cases:

1. Desgaste normal por el uso

A normal wearing away caused by the use

2. Rotura o desgaste de las partes del grupo derivadas de una negligencia o de un uso inadecuado del mismo

Breakage or wears away of the parts of the group due to a negligence or an inadequate use of the same one

3. Modificaciones del grupo no autorizadas (de forma escrita) por la empresa fabricante o en caso de haber utilizado recambios o accesorios no producidos por la misma, BMC Agrícola S.L.

Modifications of the non-authorized group (of written form) by the manufacturing company or in case to have used spare parts or accessories non produced by the same one, BMC Agrícola.S.L.

- Los defectos atribuidos al material o a la fabricación serán examinados por nuestro Centro de Asistencia Técnica. Si la reclamación resultara claramente injustificada, todo el coste de reparación (transportes, desplazamientos, sustitución de las partes dañadas, etc.) correría a cargo del cliente.

The defects due to the material or the manufacture will be examined by our Center of Technical Attendance. If the claim was clearly unjustified, all the cost of repair (transports, displacements, substitution of the damaged parts, etc.) will be client responsibility.

- La empresa BMC Agrícola S.L. no se hará cargo de ningún daño causado por el transporte.

BMC Agrícola S.L. will not be responsible of any damage caused by the transport.

9. Certificado de fabricación / *Manufacture certificate*

Fabricante / *Manufacturer*: BMC Maquinaria Agrícola, S.L.

Marca / *Mark*: BMC

**Descripción / *Description*:
Abonadora doble disco / *Twin disc spreader***

Marta Bes Cañadas en calidad de Gerente de la empresa BMC Maquinaria Agrícola S.L. garantiza que los datos indicados a continuación pertenecen a la máquina referenciada, que ha sido fabricada por dicha Sociedad.

Marta Bes Cañadas as manager of the Company BMC Agrícola S.L. guarantees that the data below belong to the referenced machine, which is manufactured by that Company.

 AGRÍCOLA, S.L.
P.I. Montecillo
50520 MAGALLÓN (Zaragoza)



Fdo. Marta Bes

10. Declaración de conformidad CE / Declaration of conformity CE**Fabricante / Manufacturer: BMC Maquinaria Agrícola, S.L.****Marca / Mark: BMC****Descripción / Description:
Abonadora doble disco / *Twin disc spreader***

Marta Bes Cañadas en calidad de Gerente de la empresa BMC Maquinaria Agrícola S.L. garantiza que son ciertos los datos del encabezamiento y que la máquina referenciada, ha sido fabricada por dicha Sociedad cumpliendo las normativas vigentes según la directiva de las máquinas 2006/42-CE para Maquinaria Agrícola.

Marta Bes Cañadas as manager of the Company BMC Agricola S.L. guarantees that the data of preamble are reliable and that the machine, has been manufactured by the Company according to the directive 2006/42-CE for agricultural machinery.

 AGRÍCOLA, S.L.
P.I. Montecillo
50520 MAGALLÓN (Zaragoza)



Fdo. Marta Bes

10. Declaración de conformidad CE / Declaration of conformity CE**Fabricante / Manufacturer: BMC Maquinaria Agrícola, S.L.****Marca / Mark: BMC****Descripción / Description:
Abonadora doble disco / *Twin disc spreader***

Marta Bes Cañadas en calidad de Gerente de la empresa BMC Maquinaria Agrícola S.L. garantiza que son ciertos los datos del encabezamiento y que la máquina referenciada, ha sido fabricada por dicha Sociedad cumpliendo las normativas vigentes según la directiva de las máquinas 2006/42-CE para Maquinaria Agrícola.

Marta Bes Cañadas as manager of the Company BMC Agricola S.L. guarantees that the data of preamble are reliable and that the machine, has been manufactured by the Company according to the directive 2006/42-CE for agricultural machinery.

 AGRÍCOLA, S.L.
P.I. Montecillo
50520 MAGALLÓN (Zaragoza)



Fdo. Marta Bes

10. Declaración de conformidad CE / Declaration of conformity CE**Fabricante / Manufacturer: BMC Maquinaria Agrícola, S.L.****Marca / Mark: BMC****Descripción / Description:
Abonadora doble disco / *Twin disc spreader***

Marta Bes Cañadas en calidad de Gerente de la empresa BMC Maquinaria Agrícola S.L. garantiza que son ciertos los datos del encabezamiento y que la máquina referenciada, ha sido fabricada por dicha Sociedad cumpliendo las normativas vigentes según la directiva de las máquinas 2006/42-CE para Maquinaria Agrícola.

Marta Bes Cañadas as manager of the Company BMC Agrícola S.L. guarantees that the data of preamble are reliable and that the machine, has been manufactured by the Company according to the directive 2006/42-CE for agricultural machinery.

 AGRÍCOLA, S.L.
P.I. Montecillo
50520 MAGALLÓN (Zaragoza)



Fdo. Marta Bes





BmC

**CALIDAD Y
CONFIANZA**

ESPECIALISTAS EN EL ABONADO

📍 @bmcagricola 📞 **Comercial:** +34 876 63 98 00 ✉ bmc@bmc-agricola.es 🌐 www.bmc-agricola.es

📍 Pol. Ind. El Montecillo Parc. 2C y 2Ñ - 50520 Magallón - Zaragoza - ESPAÑA