

*BmC*

**ABONADORA DOBLE DISCO  
TWIN DISC SPREADER**

**KOPA TOP**



**MANUAL DE INSTRUCCIONES  
INSTRUCTIONS MANUAL**

[www.bmc-agricola.es](http://www.bmc-agricola.es)





BMC Agrícola S.L.

Pol. Ind. El Montecillo Parc. 2C y 2Ñ  
50520 Magallón - Zaragoza - ESPAÑA

Tlf: +34 876 63 98 00 Fax: +34 876 63 98 01

[bmc@bmc-agricola.es](mailto:bmc@bmc-agricola.es) [www.bmc-agricola.es](http://www.bmc-agricola.es)

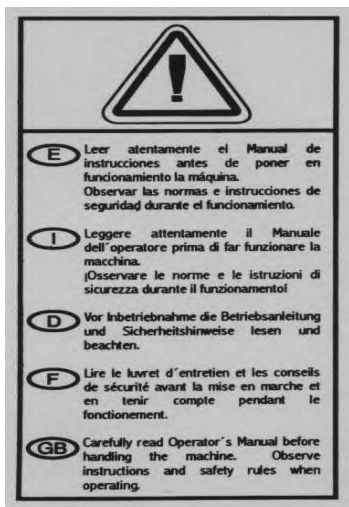


## INDICE / INDEX

1. Identificación de señales de peligro / *Dangersigns identification*
2. Características de la máquina / *Machine features*
  - 2.1. Identificación de los modelos / *Identification of the models*
3. Transporte de la máquina / *Transport of the machine*
  - 3.1. Estabilidad del tractor / *Tractor stability*
  - 3.2. Transporte sobre la calzada / *Transport on the road*
  - 3.3. Enganche de la máquina al tractor / *Hook to the tractor*
  - 3.4. Apertura hidráulica / *Hydraulic opening*
4. Regulación / *Adjustment*
  - 4.1. Anchura de distribución / *Work width*
  - 4.2. Tablas de regulación / *Dosage tables*
5. Abonado con el lindero / *Fertilizing with limiter*
  - 5.1. Ajuste del lindero desde el borde / *Adjustment of limiter*
  - 5.2. Lindero KM / *KM Border*
  - 5.3. Ajuste del lindero hacia el borde / *Adjustment of limiter*
  - 5.4. Lindero KX / *KX Border*
6. Mantenimiento / *Maintenance*
  - 6.1. Lubricación / *Greasing*
  - 6.2. Sustitución de las paletas de distribución / *Vanes replacement*
7. Despieces / *Break up*
8. Garantía / *Guarantee*
9. Certificado de fabricación / *Manufacture certificate*
10. Declaración de conformidad CE / *Declaration of conformity CE*



**1. Identificación de señales de peligro / Dangersigns identification**



LEER LAS INSTRUCCIONES ANTES DE PONER LA MÁQUINA EN MARCHA  
 READ INSTRUCTIONS BEFORE START UP



NO INTRODUCIR LA MANO  
 DON'T INSERT HAND



NO SUBIRSE A LA TOLVA  
 DON'T GET ON THE HOPPER



MANTENGA LA DISTANCIA DE SEGURIDAD  
 KEEP SAFE DISTANCE



## 2. Características de la máquina / Machine features

### 2.1. Identificación de los modelos / Identification of the models

La empresa BMC realiza la ABONADORA CENTRÍFUGA KOPA en 4 versiones diferentes, con capacidades comprendidas entre los 1.500 y 3.000 litros.

*BMC manufactures three different models with different capacities between 1.500 and 3.000 liters of the TWIN DISC SPREADER SERIE KOPA.*



MODELOS	KOPA TOP 1500	KOPA TOP 2000	KOPA TOP 2500	KOPA TOP 3000
Capacidad de la Tolva	1500 L	2000 L	2500 L	3000 L
Altura	140 cm	155 cm	170 cm	185 cm
RPM del disco	720	720	720	720
Ancho	255 cm	255 cm	255 cm	255 cm
Peso ±	720 kg	735 kg	750 kg	765 kg

Presión instalación hidráulica / Pressure hydraulic system: 140 bar (max)


Velocidad de rotación / PTO shaft rotation: 540 rpm

Altura de trabajo / Working height: 70 - 90 cm



### 3. Transporte de la máquina / *Transport of the machine*

#### 3.1. Estabilidad del tractor / *Tractor stability*



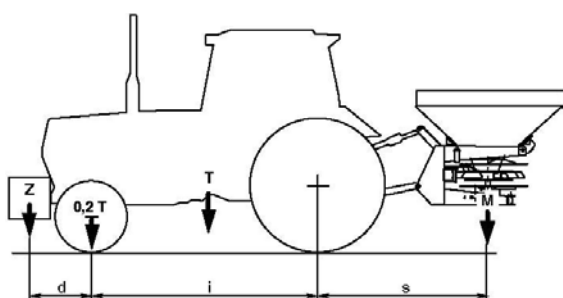
Es obligatorio verificar la capacidad y estabilidad del tractor antes de efectuar el acoplamiento de la máquina para evitar la posibilidad de volcar y/o la pérdida de adherencia de las ruedas.

*It is necessary to verify the stability of the tractor before coupling the machine to avoid the possibility of fall over and loss of adhesion of the wheels.*

La estabilidad del tractor se verifica con la siguiente fórmula:  
*The tractor stability could be verified with following formula:*


$$M s \leq 0,2 T i + Z (d+i)$$

$$M \leq 0,3 T$$



- i = Distancia entre ruedas del tractor  
*Distance between the tractor wheels*
- d = Distancia del eje delantero al contrapeso  
*Distance between the front axle and the counterweight*
- s = Distancia del eje trasero al eje de la máquina  
*Distance between the rear axle and the axle of the machine*
- T = Peso del tractor más el operario  
*Weight of the tractor plus the weight of the worker*
- Z = Peso del contrapeso  
*Weight of the counterweight*
- M = Peso de la máquina  
*Weight of the machine*

#### 3.2. Transporte sobre la calzada / *Transport on the road*



Atenerse minuciosamente a las normas vigentes de la calzada. Durante el traslado por la vía pública es obligatorio vaciar la tolva de su contenido.

*Adjust to currents rules of the road. The hopper has to be empty during the move on the road.*

La máquina está equipada de serie con un kit de luces de señalización posterior, el cual debe de ir siempre conectado cuando se circule por la vía pública.

*The light kit has to be connected always to go on the road.*



Kit de luces / Light kit

### 3.3. Enganche de la máquina al tractor / *Hook to the tractor*

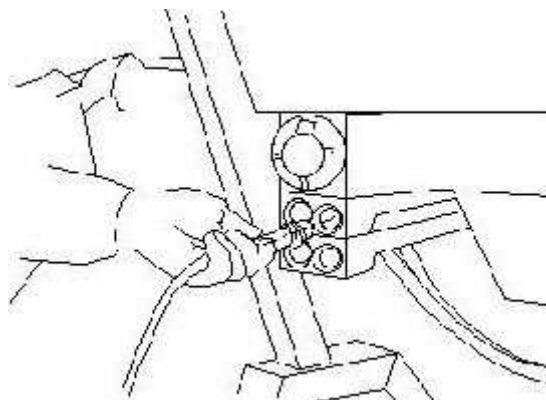
La abonadora BMC puede ser enganchada a cualquier tipo de tractor con acoplamiento universal al tercer punto. Para facilitar la operación de enganche se aconseja montar el tercer punto al enganche superior de la máquina y regular la largura con el fin de posicionar la máquina paralela al suelo. Alzar la máquina unos centímetros del suelo y colocar los tirantes de la barra de elevación y los dos tensores para evitar el movimiento lateral de la máquina. La máquina debe posicionarse mediante los brazos elevadores del tractor a una distancia entre el suelo y la parte inferior del disco distribuidor de aproximadamente 80 cm.

*The BMC twin disc spreader KOPA could be hooked to any tractor with universal coupling into the third point. Mount the third point into the top hook of the machine and adjust the large to put the machine parallel to the road. Raise the machine some centimeters from the ground and put the braces of the elevation bar and both tensioners to avoid lateral movement. The distance between the machine and the ground has to be 80-90 cm. The gear box has to be horizontal in relation with the field to obtain a homogeneous distribution.*

### 3.4. Apertura hidráulica / *Hydraulic opening*

El mando hidráulico acciona la apertura y el cierre de las salidas situadas en el interior de la tolva. Antes de cargar el abono en la tolva es necesario dar presión a la instalación, de manera que las salidas queden totalmente cerradas. Para abrir las salidas durante la distribución disminuir la presión a la instalación hidráulica. Los tubos hidráulicos desconectados del tractor, deben ser sujetos a los soportes adecuados previstos para dicha finalidad.

*Give pressure to the installation for loading the fertilizer, so that every opening is closed and reducing it for working. The disconnected tubes from the tractor must be fasten to suitable supports.*



#### 4. Regulación / Adjustment

Las tablas de dosificación contienen valores orientativos que indican la cantidad de abono a distribuir en el campo. Estos valores dependen de la velocidad del tractor, de la granulometría y humedad del fertilizante y de la forma del terreno. La única manera de obtener una dosificación exacta en cada caso es mediante los pasos indicados en el siguiente ejemplo.

*The dosage table contains illustrative values that indicate the amount of fertilizer to be distributed on the field. These values depend on the speed of the tractor, the granulometry and humidity of the fertilizer and shape of the field. The only way to obtain an exact dosage in each case is through the steps of the following example.*

Ejemplo / Example: 250 kg/ha:

- a.  $250 \text{ kg/ha} = 250.000 \text{ g} / 24.000 \text{ m}^2 = 10,41 \text{ g} / \text{m}^2$ .
- b. Si el tractor trabaja a  $6 \text{ km} / \text{h} = 6.000 \text{ m}$  en 60 minutos = 100 m en 1 minuto.  
*If tractor works at  $6 \text{ km} / \text{h} = 6.000 \text{ m}$  in 60 minutes = 100 m in 1 minute.*
- c. Elegimos el ancho de trabajo, por ejemplo, 15 metros.  
*We choose the work width, for example, 15 meters.*
- d. Sabemos que en 1 minuto abonamos un área de  $15 \times 100 = 1.500 \text{ m}^2$ , ahora  $1.500 \times 10,41 \text{ g}$  son  $15.615 \text{ g} = 15,61 \text{ kg}$  por minuto.  
*In 1 minute we can fertilize  $15 \times 100 = 1.500 \text{ m}^2$ , this means  $1.500 \times 10,41 \text{ g} = 15.615 \text{ g} = 15,61 \text{ kg}$  per minute.*
- e. Con este resultado podemos regular la abonadora de la siguiente manera:  
*We can adjust the fertilizer spreader with this result like following:*
  - Desmonte los discos de abonado / *Dismount the fertilizer discs.*
  - Coloque un recipiente en la salida / *Put a container at the outlet.*
  - Elija un índice de apertura y haga trabajar la máquina a 540 r.p.m.  
*Choose an opening index and work with the machine at 540 r.p.m.*
  - Pese la cantidad de abono obtenida en 1 minuto.  
*Weight the fertilizer amount in 1 minute.*
  - Experimente con distintos índices de apertura y anote los distintos pesos obtenidos para futuras aplicaciones.  
*Experiment with different opening indexes and note the different weights obtained for future applications.*

La distancia entre la parte inferior de los platos distribuidores y el terreno debe ser de aproximadamente 700 – 900 mm y la velocidad de avance del tractor tal que la toma de fuerza gire a 540 r.p.m.

*The distance between the bottom of the discs and the ground has to be approximately 700 - 900 mm and the tractor speed such that the power take-off is 540 rpm.*

BMC Agrícola se exime de cualquier responsabilidad de un mal uso de las tablas de dosificación debido a lo expuesto anteriormente.

*BMC Agrícola disclaims any responsibility for misuse of the dosing tables*



### 4.1. Tablas de regulación / Dosage tables

- Seleccionar el tipo de abono que va a utilizar.  
*Select the type of fertilizer.*
- Colocar en la abonadora el plato correcto para la distancia de abonado deseada.  
*Put the correct disc for the distance desired.*
- Colocar las paletas en la posición correcta según la primera tabla que aparece en el abono deseado.  
*Put the vanes in the correct position according with the first table of the fertilizer desired.*
- En función de la velocidad del tractor, la distancia de abonado y la cantidad de abono que desea lanzar por hectárea seleccione la posición correcta de apertura.  
*Depending on the speed of the tractor, the work width and the fertilizer quantity per hectare choose the correct opening position.*

Ejemplo / Example: AN 27%N gran. AZF EMB 62563 // 12 m // 10 km/h // 160 Kg/ha.

**AN 27%N gran. AZF EMB 62563**

	Plato 10-16 m			Plato 18-24 m				Plato 24-36 m			
Distancia abonado	10 m	12 m	15 m	16 m	18 m	20 m	21 m	24 m	24 m	27 m	28 m
Posición paletas	20/50	20/50	20/50	20/50	15/46	15/46	15/46	17/46	10/44	12/44	13/44

Posición de corredera	10 m			12 m			15 m			16 m			18 m		
	8	10	12	8	10	12	8	10	12	8	10	12	8	10	12
20	146	117	97	122	97	81	97	78	65	91	73	61	81	65	54
21	166	133	111	139	111	92	111	89	74	104	83	69	92	74	62
22	189	151	126	158	126	105	126	101	84	118	95	79	105	84	70
23	214	171	143	178	143	119	143	114	95	134	107	89	119	95	79
24	241	193	160	201	160	134	160	128	107	150	120	100	134	107	89
25	270	216	180	225	180	150	180	144	120	169	135	112	150	120	100

Según este ejemplo pondríamos las paletas en las posiciones 20 y 50 y la apertura en la 24.

*According to the example we have to put the vanes in position 20 and 50 and the opening in 24.*

## NAC 27%N gran. AZF EMB 62563

Plato / Disc 10-16 m					Plato / Disc 18-24 m				Plato / Disc 24-36 m						
Ancho Work width	10 m	12 m	15 m	16 m	18 m	20 m	21 m	24 m	24 m	27 m	28 m	30 m	32 m	36 m	
Paletas Vanes	16/56	16/56	16/56	16/56	11/48	11/48	11/48	13/48	10/44	12/44	13/44	15/44	15/44	16/47	
APERTURA OPENING	10 m			12 m			15 m			16 m			18 m		
	8	10	12	8	10	12	8	10	12	8	10	12	8	10	12
20	146	117	97	122	97	81	97	78	65	91	73	61	81	65	54
21	166	133	111	139	111	92	111	89	74	104	83	69	92	74	62
22	189	151	126	158	126	105	126	101	84	118	95	79	105	84	70
23	214	171	143	178	143	119	143	114	95	134	107	89	119	95	79
24	241	193	160	201	160	134	160	128	107	150	120	100	134	107	89
25	270	216	180	225	180	150	180	144	120	169	135	112	150	120	100
26	301	240	200	251	200	167	200	160	134	188	150	125	167	134	111
27	334	267	222	278	222	185	222	178	148	208	167	139	185	148	124
28	368	295	246	307	246	205	246	197	164	230	184	154	205	164	136
29	405	324	270	338	270	225	270	216	180	253	203	169	225	180	150
30	444	355	296	370	296	247	296	237	197	277	222	185	247	197	164
31	484	387	323	403	323	269	323	258	215	303	242	202	269	215	179
32	526	421	351	438	351	292	351	281	234	329	263	219	292	234	195
33	570	456	380	475	380	317	380	304	253	356	285	237	317	253	211
34	615	492	410	512	410	351	410	328	273	384	307	256	342	273	228
35	661	529	441	551	441	367	441	353	294	413	331	276	367	294	245
36	709	567	473	591	473	394	473	378	315	443	355	296	394	315	263
37	758	607	506	632	506	421	506	404	337	474	379	316	421	337	281
38	809	647	539	674	539	449	539	431	359	505	404	337	449	359	299
39	860	688	573	717	573	478	573	459	382	537	430	358	478	382	318
40	912	730	608	760	608	507	608	487	405	570	456	380	507	405	338
41	965	772	644	804	644	536	644	515	429	603	483	402	536	429	358
42	1019	815	679	849	679	566	679	544	453	637	510	425	566	453	377
43	1074	859	716	895	716	596	716	573	477	671	537	447	596	477	398
44	1128	903	752	940	752	627	752	602	502	705	564	470	627	502	418
45	1184	947	789	986	789	658	789	631	526	740	592	493	658	526	438
46	1239	991	826	1033	826	688	826	661	551	775	620	516	688	551	459
47	1295	1036	863	1079	863	719	863	691	575	809	647	540	719	575	480
48	1350	1080	900	1125	900	750	900	720	600	844	675	563	750	600	500
49	1406	1125	937	1172	937	781	937	750	625	879	703	589	781	625	521
50	1461	1169	974	1218	974	812	974	779	649	913	731	609	812	649	541
51	1516	1213	1011	1263	1011	842	1011	809	674	947	758	632	842	674	561
52	1570	1256	1047	1309	1047	872	1047	837	698	981	785	654	872	698	582
53	1624	1299	1073	1353	1083	902	1083	866	722	1015	812	677	902	722	601
54	1676	1341	1118	1397	1118	931	1118	894	745	1048	838	699	931	745	621
55	1728	1383	1152	1440	1152	960	1152	922	768	1080	864	720	960	768	640
56	1779	1423	1186	1482	1186	988	1186	949	791	1112	889	741	988	791	659
57	1828	1462	1219	1523	1219	1016	1219	975	812	1142	914	762	1016	812	677
58	1876	1501	1250	1563	1250	1042	1250	1000	834	1172	938	782	1042	834	695

APERTURA OPENING	20 m			21 m			24 m			27 m			28 m		
	8	10	12	8	10	12	8	10	12	8	10	12	8	10	12
25	135	108	90	128	103	86	112	90	75	100	80	67	96	77	64
26	150	120	100	143	115	95	125	100	84	111	89	74	107	86	72
27	167	133	111	159	127	106	139	111	93	124	99	82	119	95	79
28	184	147	123	175	140	117	154	123	102	136	109	91	132	105	88
29	203	162	135	193	154	129	169	135	113	150	120	100	145	116	96
30	222	178	148	211	169	141	185	148	123	164	131	110	158	127	106
31	242	194	161	231	184	154	202	161	134	179	143	120	173	138	115
32	263	210	175	251	200	167	219	175	146	195	156	130	188	150	125
33	285	228	190	271	217	181	237	190	158	211	169	141	203	163	136
34	307	246	205	293	234	195	256	205	171	228	182	152	220	176	146
35	331	265	220	315	252	210	276	220	184	245	196	163	236	189	157
36	355	284	236	338	270	225	296	236	197	263	210	175	253	203	169
37	379	303	253	361	289	241	316	253	211	281	225	187	271	217	181
38	404	323	270	385	308	257	337	270	225	299	240	200	289	231	193
39	430	344	287	409	328	273	358	287	239	318	255	212	307	246	205
40	456	365	304	434	348	290	380	304	253	338	270	225	326	261	217
41	483	386	322	460	368	306	402	322	268	358	286	238	345	276	230
42	510	408	340	485	388	324	425	340	283	377	302	252	364	291	243
43	537	429	358	511	409	341	447	358	298	398	318	265	383	307	256
44	564	451	376	537	430	358	470	376	313	418	334	279	403	322	296
45	592	473	395	564	451	376	493	395	329	438	351	292	423	338	282
46	620	496	413	590	472	393	516	413	344	459	367	306	443	354	295
47	647	518	432	617	493	411	540	432	360	480	384	320	462	370	308
48	675	540	450	643	514	429	563	450	375	500	400	333	482	386	322
49	703	562	469	670	536	446	586	469	391	521	417	347	502	402	335
50	731	584	487	696	557	464	609	487	406	541	433	361	522	417	348
51	758	606	505	722	578	481	632	505	421	561	449	374	541	433	361
52	785	628	523	748	598	498	654	523	436	582	465	388	561	449	374
53	812	650	541	773	619	515	677	541	451	601	481	401	580	464	387
54	838	671	559	798	639	532	699	559	466	621	497	414	599	479	399
55	864	691	576	823	658	549	720	576	480	640	512	427	617	494	411
56	889	711	593	847	678	565	741	593	494	659	527	439	635	508	424
57	914	731	609	870	696	580	762	609	508	677	542	451	653	522	435
58	938	750	625	893	715	595	782	625	521	695	556	463	670	536	447
59	961	769	641	915	732	610	801	641	534	712	569	475	686	549	458
60	983	786	655	936	749	624	819	655	546	728	583	485	702	562	468
61	1004	803	670	956	765	638	837	670	558	744	595	496	717	574	478
62	1024	820	683	976	781	650	854	683	569	759	607	506	732	585	488
63	1043	835	696	994	795	663	870	696	580	773	618	515	745	596	497



# Serie KOPA



APERTURA OPENING	30 m			32 m			36 m			8	10	12	8	10	12
	8	10	12	8	10	12	8	10	12						
30	148	118	99	139	111	92	123	99	82						
31	161	129	108	151	121	101	134	108	90						
32	175	140	117	164	132	110	146	117	97						
33	190	152	127	178	142	119	158	127	106						
34	205	164	137	192	154	128	171	137	114						
35	220	176	147	207	165	138	184	147	122						
36	236	189	158	222	177	148	197	158	131						
37	253	202	169	237	190	158	211	169	140						
38	270	216	180	253	202	168	225	180	150						
39	287	229	191	269	215	179	239	191	159						
40	304	243	203	285	228	190	253	203	169						
41	322	257	215	302	241	201	268	215	179						
42	340	272	226	318	255	212	283	226	189						
43	358	286	239	335	268	224	298	239	199						
44	376	301	251	353	282	235	313	251	209						
45	395	316	263	370	296	247	329	263	219						
46	413	330	275	387	310	258	344	275	229						
47	432	345	288	405	324	270	360	288	240						
48	450	360	300	422	338	281	375	300	250						
49	469	375	312	439	351	293	391	312	260						
50	487	390	325	457	365	304	406	325	271						
51	505	404	337	474	379	316	421	337	281						
52	523	419	349	491	393	327	436	349	291						
53	541	433	361	507	406	338	451	361	301						
54	559	447	373	524	419	349	466	373	310						
55	576	461	384	540	432	360	480	384	320						
56	593	474	395	556	445	371	494	395	329						
57	609	487	406	571	457	381	508	406	339						
58	625	500	417	586	469	391	521	417	347						
59	641	512	427	601	480	400	534	427	356						
60	655	524	437	614	492	410	546	437	364						
61	670	536	446	628	502	418	558	446	372						
62	683	546	455	640	512	427	569	455	379						
63	696	557	464	652	522	435	580	464	386						
64	707	566	472	663	531	442	590	472	393						
65	718	575	479	674	539	449	599	479	399						
66	728	583	486	683	546	455	607	486	405						
67	737	590	492	691	553	461	615	492	410						
68	745	596	497	699	559	466	621	497	414						

## UREA 38%N +7,5%*s* gran. YARA (NL)

		Plato / Disc 10-16 m				Plato / Disc 18-24 m				Plato / Disc 24-36 m					
Ancho Work width	10 m	12 m	15 m	16 m	18 m	20 m	21 m	24 m	24 m	27 m	28 m				
Paletas Vanes	16/49	17/49	18/50	18/50	26/44	28/45	30/46	17/52	15/44	16/47	16/48				
APERTURA OPENING	10 m			12 m			15 m			16 m			18 m		
	8	10	12	8	10	12	8	10	12	8	10	12	8	10	12
25	199	159	133	166	133	111	133	106	89	125	100	83	111	89	74
26	222	178	148	185	148	123	148	118	99	139	111	93	123	99	82
27	246	197	164	205	164	137	164	131	110	154	123	103	137	110	91
28	272	218	182	227	182	151	182	145	121	170	136	113	151	121	101
29	299	240	200	250	200	166	200	160	133	187	150	125	166	133	111
30	328	262	219	273	219	182	219	175	146	205	164	137	182	146	121
31	358	286	238	298	238	199	238	191	159	224	179	149	199	159	132
32	389	311	259	324	259	216	259	207	173	243	194	162	216	173	144
33	421	337	281	351	281	234	281	225	187	263	210	175	234	187	156
34	454	363	303	379	303	252	303	242	202	284	227	189	252	202	168
35	489	391	326	407	326	272	326	261	217	305	244	204	272	217	181
36	524	419	349	437	349	291	349	280	233	328	262	218	291	233	194
37	560	448	374	467	374	311	374	299	249	350	280	233	311	249	208
38	598	478	398	498	398	332	398	319	266	373	299	249	332	266	221
39	635	508	424	530	424	353	424	339	282	397	318	265	353	282	235
40	674	539	449	562	449	374	449	360	300	421	337	281	374	300	250
41	713	571	476	594	476	396	476	380	317	446	357	297	396	317	264
42	753	602	502	628	502	418	502	402	335	471	377	314	418	335	279
43	793	635	529	661	529	441	529	423	353	496	397	331	441	353	294
44	834	667	556	695	556	463	556	445	371	521	417	347	463	371	309
45	875	700	583	729	583	486	583	467	389	547	437	364	486	389	324
46	916	733	610	763	610	509	610	488	407	572	458	382	509	407	339
47	957	765	638	797	638	532	638	510	425	598	478	399	532	425	354
48	998	798	665	832	665	554	665	532	444	624	499	416	554	444	370
49	1039	831	693	866	693	577	693	554	462	649	519	433	577	462	385
50	1080	864	720	900	720	600	720	576	480	675	540	450	600	480	400
51	1120	896	747	934	747	622	747	597	498	700	560	467	622	498	415
52	1160	928	774	967	774	645	774	619	516	725	580	483	645	516	430
53	1200	960	800	1000	800	667	800	640	533	750	600	500	667	533	444
54	1239	991	826	1032	826	688	826	661	551	774	619	516	688	551	459
55	1277	1022	851	1064	851	709	851	681	568	798	639	532	709	568	473
56	1314	1052	876	1095	876	730	876	701	584	821	657	548	730	584	487
57	1351	1081	901	1126	901	750	901	720	600	844	675	563	750	600	500
58	1386	1109	924	1155	924	770	924	739	616	866	693	578	770	616	513
59	1420	1136	947	1183	947	789	947	757	631	888	710	592	789	631	526
60	1453	1162	969	1211	969	807	969	775	646	908	726	605	807	646	538
61	1484	1187	990	1237	990	825	990	792	660	928	742	618	825	660	550
62	1514	1211	1009	1262	1009	841	1009	808	673	946	757	631	841	673	561
63	1542	1234	1028	1285	1028	857	1028	822	685	964	771	643	857	685	571

# Serie KOPA



APERTURA OPENING	20 m			21 m			24 m			27 m			28 m		
	8	10	12	8	10	12	8	10	12	8	10	12	8	10	12
25	100	80	66	95	76	63	83	66	55	74	59	49	71	57	47
26	111	89	74	106	85	71	93	74	62	82	66	55	79	63	53
27	123	99	82	117	94	78	103	82	68	91	73	61	88	70	59
28	136	109	91	130	104	86	113	91	76	101	81	67	97	78	65
29	150	120	100	143	114	95	125	100	83	111	89	74	107	86	71
30	164	131	109	156	125	104	137	109	91	121	97	81	117	94	78
31	179	143	119	170	136	114	149	119	99	132	106	88	128	102	85
32	194	156	130	185	148	123	162	130	108	144	115	96	139	111	93
33	210	168	140	200	160	134	175	140	117	156	125	104	150	120	100
34	227	182	151	216	173	144	189	151	126	168	135	112	162	130	108
35	244	195	163	233	186	155	204	163	136	181	145	121	175	140	116
36	262	210	175	250	200	166	218	175	146	194	155	129	187	150	125
37	280	228	187	267	213	178	233	187	156	208	166	138	200	160	133
38	299	239	199	285	228	190	249	199	166	221	177	148	213	171	142
39	318	254	212	303	242	202	265	212	177	235	188	157	227	182	151
40	337	270	225	321	257	214	281	225	187	250	200	166	241	193	160
41	357	285	238	340	272	226	297	238	198	264	211	176	255	204	170
42	377	301	251	359	287	239	314	251	209	279	223	186	269	215	179
43	397	317	264	378	302	252	331	264	220	294	235	196	283	227	189
44	417	334	278	397	318	265	347	278	232	309	247	206	298	238	199
45	437	350	292	417	333	278	364	292	243	324	259	216	312	250	208
46	458	366	305	436	349	291	382	305	254	339	271	226	327	262	218
47	478	383	319	456	365	304	399	319	266	354	284	236	342	273	228
48	499	399	333	475	380	317	416	333	277	370	296	246	356	285	238
49	519	416	346	495	396	330	433	346	289	385	308	257	371	297	247
50	540	432	360	514	411	343	450	360	300	400	320	267	386	309	257
51	560	448	373	533	427	356	467	373	311	415	332	277	400	320	267
52	580	464	387	553	442	368	483	387	322	430	344	287	414	332	276
53	600	480	400	571	457	381	500	400	333	444	356	296	429	343	286
54	619	496	413	590	472	393	516	413	344	459	367	306	442	354	295
55	639	511	426	608	486	405	532	426	355	473	378	315	456	365	304
56	657	526	438	626	501	417	548	438	365	487	389	325	469	376	313
57	675	540	450	643	515	429	563	450	375	500	400	334	482	386	322
58	693	554	462	660	528	440	578	462	385	513	411	342	495	396	330
59	710	568	473	676	541	451	592	473	394	526	421	351	507	406	338
60	726	581	484	692	554	461	605	484	404	538	431	359	519	415	346
61	742	594	495	707	565	471	618	495	412	550	440	366	530	424	353
62	757	606	505	721	577	481	631	505	421	561	449	374	541	433	360
63	771	617	514	734	587	490	643	514	428	571	457	381	551	441	367



## UREA 46%N PERLÉ Ø2,60 MM JONAVA "STANDARD" (LT)

	Plato / Disc 10-16 m				Plato / Disc 18-24 m				Plato / Disc 24-36 m									
Ancho Work width	10 m	12 m	15 m	16 m	18 m	20 m	21 m	24 m	24 m	27 m	28 m	30 m						
Paletas Vanes	17/54	17/54	18/54	18/54	14/52	15/54	16/54	18/56	15/45	16/50	16/51	16/54						
APERTURA OPENING	10 m			12 m			15 m			16 m			18 m			20 m		
	8	10	12	8	10	12	8	10	12	8	10	12	8	10	12	8	10	12
22	184	147	123	153	123	102	123	98	82	115	92	77	102	82	68	92	74	61
23	208	166	139	173	139	116	139	111	92	130	104	87	116	92	77	104	83	69
24	234	187	156	195	156	130	156	125	104	146	117	98	130	104	87	117	94	78
25	262	210	175	219	175	146	175	140	117	164	131	109	146	117	97	131	105	87
26	292	234	195	244	195	162	195	156	130	183	146	122	162	130	108	146	117	97
27	325	260	216	270	216	180	216	173	144	203	162	135	180	144	120	162	130	108
28	358	287	239	299	239	199	239	191	159	224	179	149	199	159	133	179	143	119
29	394	315	263	329	263	219	263	210	175	246	197	164	219	175	146	197	158	131
30	432	345	288	360	288	240	288	230	192	270	216	180	240	192	160	216	173	144
31	471	377	314	393	314	262	314	251	209	294	236	196	262	209	174	236	188	157
32	512	409	341	427	341	284	341	273	227	320	256	213	284	227	190	256	205	171
33	554	443	370	462	370	308	370	296	246	346	277	231	308	246	205	277	222	185
34	598	479	399	498	399	332	399	319	266	374	299	249	332	266	222	299	239	199
35	643	515	429	536	429	357	429	343	286	402	322	268	357	286	237	322	257	214
36	690	552	460	575	460	383	460	368	307	431	345	288	383	307	256	345	276	230
37	738	590	492	615	492	410	492	394	328	461	369	307	410	328	273	369	295	246
38	797	629	524	656	524	437	524	420	350	492	393	328	437	350	291	393	315	262
39	837	669	558	697	558	465	558	446	372	523	418	349	465	372	310	418	335	279
40	887	710	592	740	592	493	592	473	394	555	444	370	493	394	329	444	355	296
41	939	751	626	783	626	522	626	501	417	587	470	391	522	417	348	470	376	313
42	991	793	661	826	661	551	661	529	441	620	496	413	551	441	367	496	397	330
43	1044	836	696	870	696	580	696	557	464	653	522	435	580	464	387	522	418	348
44	1098	878	732	915	732	610	732	586	488	686	549	457	610	488	407	549	439	366
45	1152	921	768	960	768	640	768	614	512	720	576	480	640	512	427	576	461	384
46	1206	965	804	1005	804	670	804	643	536	754	603	502	670	536	447	603	482	402
47	1260	1008	840	1050	840	700	840	672	560	787	630	525	700	560	467	630	504	420
48	1314	1051	876	1095	876	730	876	701	584	821	657	547	730	584	487	657	526	438
49	1368	1094	912	1140	912	760	912	730	608	855	684	570	760	608	507	684	547	456
50	1422	1137	948	1185	948	790	948	758	632	889	711	592	790	632	527	711	569	474
51	1475	1180	983	1229	983	819	983	787	656	922	737	615	819	656	546	737	590	492
52	1528	1222	1018	1273	1018	849	1018	815	679	955	764	637	849	679	566	764	611	509
53	1580	1264	1053	1317	1053	878	1053	843	702	987	790	658	878	702	585	790	632	527
54	1631	1305	1087	1359	1087	906	1087	870	725	1019	816	680	906	725	604	816	652	544
55	1681	1345	1121	1401	1121	934	1121	897	747	1051	841	701	934	747	623	841	673	560
56	1731	1384	1154	1442	1154	961	1154	923	769	1082	865	721	961	769	641	865	692	577
57	1778	1423	1186	1482	1186	988	1186	949	790	1112	889	741	988	790	659	889	711	593
58	1825	1460	1217	1521	1217	1014	1217	973	811	1141	912	760	1014	811	676	912	730	608
59	1870	1496	1247	1558	1247	1039	1247	997	831	1169	935	779	1039	831	693	935	748	623
60	1913	1530	1275	1594	1275	1063	1275	1020	850	1196	956	797	1063	850	709	956	765	638

APERTURA OPENING	21 m			24 m			27 m			28 m			30 m			8	10	12
	8	10	12	8	10	12	8	10	12	8	10	12	8	10	12			
22	88	70	58	77	61	51	68	55	45	66	53	44	61	49	41			
23	99	79	66	87	69	58	77	62	51	74	59	50	69	55	46			
24	112	89	74	98	78	65	87	69	58	84	67	56	78	62	52			
25	125	100	83	109	87	73	97	78	65	94	75	62	87	70	58			
26	139	111	93	122	97	81	108	87	72	104	84	70	97	78	65			
27	155	124	103	135	108	90	120	96	80	116	93	77	108	87	72			
28	171	137	114	149	119	100	133	106	89	128	102	85	119	96	80			
29	188	150	125	164	131	110	146	117	97	141	113	94	131	105	88			
30	206	164	137	180	144	120	160	128	107	154	123	103	144	115	96			
31	224	179	150	196	157	131	174	140	116	168	135	112	157	126	105			
32	244	195	162	213	171	142	190	152	126	183	146	122	171	136	114			
33	264	211	176	231	185	154	205	164	137	198	158	132	185	148	123			
34	285	228	190	249	199	166	222	177	148	214	171	142	199	160	133			
35	306	245	204	268	214	179	238	191	159	230	184	153	214	172	143			
36	329	263	219	288	230	192	256	204	170	246	197	164	230	184	153			
37	351	281	234	307	246	205	273	219	182	264	211	176	246	197	164			
38	375	300	250	328	262	219	291	233	194	281	225	187	262	210	175			
39	398	319	266	349	279	232	310	248	207	299	239	199	279	223	186			
40	423	338	282	370	296	247	329	263	219	317	254	211	296	237	197			
41	447	358	298	391	313	261	348	278	232	335	268	224	313	250	209			
42	472	378	315	413	330	275	367	294	245	354	283	236	330	264	220			
43	497	398	332	435	348	290	387	309	258	373	298	249	348	279	232			
44	523	418	349	457	366	305	407	325	271	392	314	261	366	293	244			
45	548	439	366	480	384	320	427	341	284	411	329	274	384	307	256			
46	574	459	383	502	402	335	447	357	298	431	344	287	402	322	268			
47	600	480	400	525	420	350	467	373	311	450	360	300	420	336	280			
48	626	501	417	547	438	365	487	389	324	469	375	313	438	350	292			
49	651	521	434	570	456	380	507	405	338	489	391	326	456	365	304			
50	677	542	451	592	474	395	527	421	351	508	406	338	474	379	316			
51	702	562	468	615	492	410	546	437	364	527	421	351	492	393	328			
52	727	582	485	637	509	424	566	453	377	546	436	364	509	407	339			
53	752	602	502	658	527	439	585	468	390	564	451	376	527	421	351			
54	777	621	518	680	544	453	604	483	403	583	466	388	544	435	362			
55	801	641	534	701	560	467	623	498	415	600	480	400	560	448	374			
56	824	659	549	721	577	481	642	515	428	617	497	413	577	465	387			
57	847	678	565	742	594	495	661	532	441	634	514	426	594	481	400			
58	869	695	579	763	611	509	680	549	454	651	531	439	611	497	413			
59	890	712	594	784	628	523	699	566	467	668	548	452	628	513	426			
60	911	729	607	805	645	537	718	583	480	685	565	465	645	530	439			

## NPK 15-15-15 gran. AZF EMB 76322

Plato / Disc 10-16 m					Plato / Disc 18-24 m				Plato / Disc 24-36 m						
Ancho Work width	10 m	12 m	15 m	16 m	18 m	20 m	21 m	24 m	24 m	27 m	28 m	30 m	32 m	36 m	
Paletas Vanes	14/49	14/49	14/49	14/49	11/44	11/44	11/44	13/45	11/42	12/44	12/44	14/46	15/47	15/51	
APERTURA OPENING	10 m			12 m			15 m			16 m			18 m		
	8	10	12	8	10	12	8	10	12	8	10	12	8	10	12
25	247	198	165	206	165	137	165	132	110	155	124	103	137	110	92
26	276	221	184	230	184	153	184	147	123	172	138	115	153	123	102
27	306	245	204	255	204	170	204	163	136	191	153	127	170	136	113
28	338	270	225	282	225	188	225	180	150	211	169	141	188	150	125
29	372	297	248	310	248	206	248	198	165	232	186	155	206	165	138
30	407	326	271	339	271	226	271	217	181	254	204	170	226	181	151
31	444	355	296	370	296	247	296	237	197	278	222	185	247	197	164
32	483	386	322	402	322	268	322	257	214	302	241	201	268	214	179
33	523	418	348	435	348	290	348	279	232	327	261	218	290	232	194
34	564	451	376	470	376	313	376	301	251	352	282	235	313	251	209
35	607	485	404	506	404	337	404	324	270	379	303	253	337	270	225
36	651	520	434	542	434	361	434	347	289	407	325	271	361	289	251
37	696	556	464	580	464	386	464	371	309	435	348	290	386	309	258
38	742	593	494	618	494	412	494	396	330	464	371	309	412	330	275
39	789	631	526	657	526	438	526	421	351	493	394	329	438	351	292
40	837	669	558	697	558	465	558	446	372	523	418	349	465	372	310
41	885	708	590	738	590	492	590	472	393	553	443	369	492	393	328
42	935	748	623	779	623	519	623	499	415	584	467	389	519	415	346
43	985	788	656	821	656	547	656	525	438	615	492	410	547	438	365
44	1035	828	690	862	690	575	690	552	460	647	517	431	575	460	383
45	1086	869	724	905	724	603	724	579	483	679	543	452	603	483	402
46	1137	909	758	947	758	631	758	606	505	710	568	474	631	505	421
47	1188	950	792	990	792	660	792	633	528	742	594	495	660	528	440
48	1239	991	826	1032	826	688	826	661	551	774	619	516	688	551	459
49	1290	1032	860	1075	860	716	860	688	573	806	645	537	716	573	478
50	1340	1072	893	1117	893	745	893	715	596	838	670	558	745	596	496
51	1390	1112	927	1159	927	772	927	742	618	869	695	579	772	618	515
52	1440	1152	960	1200	960	800	960	768	640	900	720	600	800	640	533
53	1489	1191	993	1241	993	827	993	794	662	931	745	621	827	662	552
54	1538	1230	1025	1281	1025	854	1025	820	683	961	769	641	854	683	570
55	1585	1268	1057	1321	1057	881	1057	845	704	991	793	660	881	704	587
56	1631	1305	1088	1360	1088	906	1088	870	725	1020	816	680	906	725	604
57	1677	1341	1118	1397	1118	931	1118	894	745	1048	838	699	931	745	621
58	1720	1376	1147	1434	1147	956	1147	918	765	1075	860	717	956	765	637
59	1763	1410	1175	1469	1175	979	1175	940	783	1102	881	734	979	783	653
60	1803	1443	1202	1503	1202	1002	1202	962	802	1127	902	751	1002	802	668
61	1842	1474	1228	1535	1228	1024	1228	983	819	1151	921	768	1024	819	682
62	1879	1503	1253	1566	1253	1044	1253	1002	835	1175	940	783	1044	835	696
63	1914	1531	1276	1595	1276	1063	1276	1021	851	1196	957	798	1063	851	709



# Serie KOPA



APERTURA OPENING	20 m			21 m			24 m			27 m			28 m		
	8	10	12	8	10	12	8	10	12	8	10	12	8	10	12
25	124	99	82	118	94	79	103	82	69	92	73	61	88	71	59
26	138	110	92	131	105	88	115	92	77	102	82	68	98	79	66
27	153	122	102	146	117	97	127	102	85	113	91	76	109	87	73
28	169	135	113	161	129	107	141	113	94	125	100	83	121	97	80
29	186	149	124	177	142	118	155	124	103	138	110	92	133	106	88
30	204	163	136	194	155	129	170	136	113	151	121	101	145	116	97
31	222	178	148	211	169	141	185	148	123	164	132	110	159	127	106
32	241	193	161	230	184	153	201	161	134	179	143	119	172	138	115
33	261	209	174	249	199	166	218	174	145	194	155	129	187	149	124
34	282	226	188	269	215	179	235	188	157	209	167	139	201	161	134
35	303	243	202	289	231	193	253	202	169	225	180	150	217	173	144
36	325	260	217	310	248	207	271	217	181	241	193	161	232	186	155
37	348	278	232	331	265	221	290	232	193	258	206	172	248	199	166
38	371	297	247	353	283	235	309	247	206	275	220	183	265	212	177
39	394	315	263	376	300	250	329	263	219	292	234	195	282	225	188
40	418	335	279	398	319	266	349	279	232	310	248	207	299	239	199
41	443	354	295	422	337	271	369	295	246	328	262	219	316	253	211
42	467	374	312	445	356	297	389	312	260	346	277	231	334	267	223
43	492	394	328	469	375	313	410	328	274	365	292	243	352	281	234
44	517	414	345	493	394	329	431	345	287	383	307	256	370	296	246
45	543	434	362	517	414	345	452	362	302	402	322	268	388	310	258
46	568	455	379	541	433	361	474	379	316	421	337	281	406	325	271
47	594	475	396	566	452	377	495	396	330	440	352	293	424	339	283
48	619	495	413	590	472	393	516	413	344	459	367	306	442	354	295
49	645	516	430	614	491	409	537	430	358	478	382	318	461	368	307
50	670	536	447	638	511	425	558	447	372	496	397	331	479	383	319
51	695	556	463	662	530	441	579	463	386	515	412	343	497	397	331
52	720	576	480	686	549	457	600	480	400	533	427	356	514	411	343
53	745	596	496	709	567	473	621	496	414	552	441	368	532	426	355
54	769	615	513	732	586	488	641	513	427	570	456	380	549	439	366
55	793	634	528	755	604	503	660	528	440	587	470	391	566	453	377
56	816	653	544	777	622	518	680	544	453	604	483	403	583	466	388
57	838	671	559	798	639	532	699	559	466	621	497	414	599	479	399
58	860	688	573	819	655	546	717	573	478	637	510	425	614	492	410
59	881	705	588	839	672	560	734	588	490	653	522	435	630	504	420
60	902	721	601	859	687	573	751	601	501	668	534	445	644	515	429
61	921	737	614	877	702	585	768	614	512	682	546	455	658	526	439
62	940	752	626	895	716	597	783	626	522	696	557	464	671	537	447
63	957	766	638	912	729	608	798	638	532	709	567	473	684	574	456

# Serie KOPA



APERTURA OPENING	30 m			32 m			36 m			8	10	12	8	10	12
	8	10	12	8	10	12	8	10	12						
30	136	109	90	127	102	85	113	90	75						
31	148	118	99	139	111	93	123	99	82						
32	161	129	107	151	121	101	134	107	89						
33	174	139	116	163	131	109	145	116	97						
34	188	150	125	176	141	117	157	125	104						
35	202	162	135	190	152	126	169	135	112						
36	217	173	145	203	163	136	181	145	120						
37	232	185	155	217	174	145	193	155	129						
38	247	198	165	232	185	155	206	165	137						
39	263	210	175	246	197	164	219	175	146						
40	279	223	186	261	209	174	232	186	155						
41	295	236	197	277	221	184	246	197	164						
42	312	249	208	292	234	195	260	208	173						
43	328	263	219	308	246	205	274	219	182						
44	345	276	230	323	259	216	287	230	192						
45	362	290	241	339	271	226	302	241	201						
46	379	303	253	355	284	237	316	253	210						
47	396	317	264	371	297	247	330	264	220						
48	413	330	275	387	310	258	344	275	229						
49	430	344	287	403	322	269	358	287	239						
50	447	357	298	419	335	279	372	298	248						
51	463	371	309	435	348	290	386	309	257						
52	480	384	320	450	360	300	400	320	267						
53	496	397	331	465	372	310	414	331	276						
54	513	410	342	481	384	320	427	342	285						
55	528	423	352	495	396	330	440	352	294						
56	544	435	363	510	408	340	453	363	302						
57	559	447	373	524	419	349	466	373	310						
58	573	459	382	538	430	358	478	382	319						
59	588	470	392	551	441	367	490	382	326						
60	601	481	401	564	451	376	501	401	334						
61	614	491	409	576	461	384	512	409	341						
62	626	501	418	587	470	392	522	418	348						
63	638	510	425	598	479	399	532	425	354						
64	649	519	433	608	487	406	541	433	361						
65	659	527	439	618	494	412	549	439	366						
66	668	535	445	626	501	418	557	445	371						
67	676	541	451	634	507	423	564	451	376						
68	684	547	456	641	513	427	570	456	380						

## DAP 18-46-0 gran. Ø2,62 mm USA, BLANC CASSÉ

	Plato / Disc 10-16 m				Plato / Disc 18-24 m				Plato / Disc 24-36 m				
Ancho Work width	10 m	12 m	15 m	16 m	18 m	20 m	21 m	24 m	24 m	27 m	28 m	30 m	32 m
Paletas Vanes	10/49	11/50	13/52	13/52	10/44	10/46	10/46	12/54	13/47	14/49	14/50	16/52	16/55

APERTURA OPENING	10 m			12 m			15 m			16 m			18 m		
	8	10	12	8	10	12	8	10	12	8	10	12	8	10	12
20	158	127	106	132	106	88	106	84	70	99	79	66	88	70	59
21	181	145	120	151	120	100	120	96	80	113	90	75	100	80	67
22	205	164	137	171	137	114	137	109	91	128	103	86	114	91	76
23	232	186	155	193	155	129	155	124	103	145	116	97	129	103	86
24	261	209	174	218	174	145	174	139	116	163	131	109	145	116	97
25	293	234	195	244	195	163	195	156	130	183	146	122	163	130	108
26	326	261	218	272	218	181	218	174	145	204	163	136	181	145	121
27	362	290	241	302	241	201	241	193	161	226	181	151	201	161	134
28	400	320	267	333	267	222	267	213	178	250	200	167	222	178	148
29	440	352	293	367	293	244	293	235	195	275	220	183	244	195	163
30	482	385	321	401	321	268	321	257	214	301	241	201	268	214	178
31	525	420	350	438	350	292	350	280	234	328	263	219	292	234	195
32	571	457	381	476	381	317	381	305	254	357	286	238	317	254	211
33	618	495	412	515	412	344	412	330	275	386	309	258	344	275	229
34	667	534	445	556	445	371	445	356	297	417	334	278	371	297	247
35	718	574	479	598	479	399	479	383	319	449	359	299	399	319	266
36	770	616	513	641	513	428	513	411	342	481	385	321	428	342	285
37	823	658	549	686	549	457	549	439	366	514	412	343	457	366	305
38	878	702	585	731	585	488	585	468	390	549	439	366	488	390	325
39	933	747	622	778	622	519	622	498	415	583	467	389	519	415	346
40	990	792	660	825	660	550	660	528	440	619	495	413	550	440	367
41	1048	838	698	873	698	582	698	559	466	655	524	437	582	466	388
42	1106	885	737	922	737	614	737	590	492	691	553	491	614	492	410
43	1165	932	777	971	777	647	777	621	518	728	583	485	647	518	432
44	1225	980	817	1021	817	680	817	653	544	765	612	510	680	544	454
45	1285	1028	856	1071	856	714	856	685	571	803	642	535	714	571	476
46	1345	1076	897	1121	897	747	897	717	598	841	673	560	747	598	498
47	1405	1124	937	1171	937	781	937	750	625	878	703	586	781	625	521
48	1466	1173	977	1221	977	814	977	782	651	916	733	611	814	651	543
49	1526	1221	1017	1272	1017	848	1017	814	678	954	763	636	848	678	565
50	1586	1269	1057	1322	1057	881	1057	846	705	991	793	661	881	705	587
51	1645	1316	1097	1371	1097	914	1097	878	731	1028	823	686	914	731	609
52	1704	1363	1136	1420	1136	947	1136	909	757	1065	852	710	947	757	631
53	1762	1410	1175	1469	1175	979	1175	940	783	1102	881	734	979	783	653
54	1820	1456	1213	1516	1213	1011	1213	970	809	1137	910	758	1011	809	674
55	1876	1501	1250	1563	1250	1042	1250	1000	834	1172	938	782	1042	834	695
56	1931	1544	1287	1609	1287	1073	1287	1030	858	1207	965	804	1073	858	715
57	1984	1587	1323	1653	1323	1102	1323	1058	882	1240	992	827	1102	882	735
58	2036	1629	1357	1697	1357	1131	1357	1086	905	1272	1018	848	1131	905	754

# Serie KOPA



APERTURA OPENING	20 m			21 m			24 m			27 m			28 m		
	8	10	12	8	10	12	8	10	12	8	10	12	8	10	12
25	146	117	98	139	111	93	122	98	81	108	87	72	105	84	70
26	163	131	109	155	124	104	136	109	91	121	97	81	117	93	78
27	181	145	121	172	138	115	151	121	101	134	107	89	129	103	86
28	200	160	133	190	152	127	167	133	111	148	118	99	143	114	95
29	220	176	147	209	168	140	183	147	122	163	130	109	157	126	105
30	241	193	161	229	183	153	201	161	134	178	143	119	172	138	115
31	263	210	175	250	200	167	219	175	146	195	156	130	188	150	125
32	286	228	190	272	218	181	238	190	159	211	169	141	204	163	136
33	309	247	206	294	236	196	258	206	172	229	183	153	221	177	147
34	334	267	222	318	254	212	278	222	185	247	198	165	238	191	159
35	359	287	239	342	273	228	299	239	199	266	213	177	256	205	171
36	385	308	257	367	293	244	321	257	214	285	228	190	275	220	183
37	412	329	274	392	314	261	343	274	229	305	244	203	294	235	196
38	439	351	293	418	334	279	366	293	244	325	260	217	313	251	209
39	467	373	311	444	356	296	389	311	259	346	277	230	333	267	222
40	495	396	330	471	377	314	413	330	275	367	293	244	354	283	236
41	524	419	349	499	399	333	437	349	291	388	310	259	374	299	249
42	553	442	369	527	421	351	461	369	307	410	328	273	395	316	263
43	583	466	388	555	444	370	485	388	324	432	345	288	416	333	277
44	612	490	408	583	467	389	510	408	340	454	363	302	437	350	292
45	642	514	428	612	489	408	535	428	357	476	381	317	459	367	306
46	673	538	448	640	512	427	560	448	374	498	399	332	480	384	320
47	703	562	468	669	535	446	586	468	390	521	416	347	502	402	335
48	733	586	489	698	558	465	611	489	407	543	434	362	523	419	349
49	763	610	509	727	581	484	636	509	424	565	452	377	545	436	363
50	793	634	529	755	604	503	661	529	441	587	470	392	566	453	378
51	823	658	548	784	627	522	686	548	457	609	488	406	588	470	392
52	852	682	568	812	649	541	710	568	470	631	505	421	609	487	406
53	881	705	587	839	671	559	734	587	490	653	522	435	629	504	420
54	910	728	607	866	693	578	758	607	505	674	539	449	650	520	433
55	938	750	625	893	715	595	782	625	521	695	556	463	670	536	447
56	965	772	644	919	735	613	804	644	536	715	572	477	689	552	460
57	992	794	661	945	756	630	827	661	551	735	588	490	709	567	472
58	1018	814	679	969	776	646	848	679	566	754	603	503	727	582	485
59	1043	834	695	993	795	662	869	695	579	773	618	515	745	596	497
60	1067	854	711	1016	813	677	889	711	593	790	632	527	762	610	508
61	1090	872	727	1038	831	692	908	727	606	807	646	538	779	623	519
62	1112	890	741	1059	847	706	927	741	618	824	659	549	794	635	529
63	1133	906	755	1079	863	719	944	755	629	839	671	559	809	647	539





## SULFATE DE POTASSIUM gran. 50%+43% SCPA

		Plato / Disc 10-16 m						Plato / Disc 18-24 m							
Ancho Work width		10 m	12 m	15 m	16 m	18 m	20 m	21 m	24 m						
Paletas Vanes		6/45	6/45	8/45	8/45	6/40	6/41	6/41	6/42						
APERTURA OPENING	10 m			12 m			15 m			16 m			18 m		
	8	10	12	8	10	12	8	10	12	8	10	12	8	10	12
20	189	151	126	157	126	105	126	101	84	118	94	79	105	84	70
21	215	172	143	179	143	119	143	115	96	134	108	90	119	96	80
22	244	195	163	204	163	136	163	130	109	153	122	102	136	109	90
23	276	221	184	230	184	154	184	147	123	173	138	115	154	123	102
24	311	249	207	259	207	173	207	166	138	194	156	130	173	138	115
25	348	279	232	290	232	194	232	186	155	218	174	145	194	155	129
26	388	311	259	324	259	216	259	207	173	243	194	162	216	173	144
27	431	345	287	359	287	239	287	230	192	269	216	180	239	192	160
28	476	381	317	397	317	265	317	254	212	298	238	198	265	212	179
29	524	419	349	436	349	291	349	279	233	327	262	218	291	233	194
30	573	459	382	478	382	319	382	306	255	358	287	239	319	255	212
31	626	500	417	521	417	348	417	334	278	391	313	261	348	278	232
32	680	544	453	567	453	378	453	363	302	425	340	283	378	302	252
33	736	589	491	614	491	409	491	393	327	460	368	307	409	327	273
34	795	636	530	662	530	441	530	424	353	497	397	331	441	353	294
35	855	684	570	712	570	475	570	456	380	534	427	356	475	380	317
36	917	733	611	764	611	509	611	489	407	573	458	382	509	407	339
37	980	784	653	817	653	544	653	523	436	612	490	408	544	436	363
38	1045	836	697	871	697	581	697	557	464	653	522	435	581	464	387
39	1111	889	741	926	741	617	741	593	494	695	556	463	617	494	412
40	1179	943	786	982	786	655	786	629	524	737	589	491	655	524	437
41	1247	998	832	1039	832	693	832	665	554	780	624	520	693	554	462
42	1317	1054	878	1097	878	732	878	702	585	823	658	549	732	585	488
43	1387	1110	825	1156	925	771	925	740	617	867	694	578	771	617	514
44	1458	1167	972	1215	972	810	972	778	648	911	729	608	810	648	540
45	1530	1224	1020	1275	1020	850	1020	816	680	956	765	637	850	680	567
46	1601	1281	1068	1334	1068	890	1068	854	712	1001	801	667	890	712	593
47	1673	1339	1116	1394	1116	930	1116	892	744	1046	837	697	930	744	620
48	1745	1396	1163	1454	1163	970	1163	931	776	1091	873	727	970	776	646
49	1817	1454	1211	1514	1211	1009	1211	969	808	1136	908	757	1009	808	673
50	1888	1511	1259	1574	1259	1049	1259	1007	839	1180	944	787	1049	839	699
51	1959	1567	1306	1633	1306	1088	1306	1045	871	1224	980	816	1088	871	726
52	2029	1623	1353	1691	1353	1127	1353	1082	902	1268	1015	845	1127	902	752
53	2098	1679	1399	1749	1399	1166	1399	1119	933	1311	1049	874	1166	933	777
54	2166	1733	1444	1805	1444	1204	1444	1155	963	1354	1083	903	1204	963	802
55	2233	1787	1489	1861	1489	1241	1489	1191	993	1396	1117	931	1241	993	827
56	2299	1839	1532	1915	1532	1277	1532	1226	1022	1437	1149	958	1277	1022	851
57	2362	1890	1575	1968	1575	1312	1575	1260	1050	1476	1181	984	1312	1050	875
58	2424	1939	1616	2020	1616	1347	1616	1293	1077	1515	1212	1010	1347	1077	898

# Serie KOPA



APERTURA OPENING	20 m			21 m			24 m			8	10	12	8	10	12
	8	10	12	8	10	12	8	10	12						
25	174	139	116	166	133	111	145	116	97						
26	194	155	129	185	148	123	162	129	108						
27	216	172	144	205	164	137	180	144	120						
28	238	190	159	227	181	151	198	159	132						
29	262	209	175	249	199	166	218	175	145						
30	287	229	191	273	218	182	239	191	159						
31	313	250	209	298	238	199	261	209	174						
32	340	272	227	324	259	216	283	227	189						
33	368	294	245	351	280	234	307	245	205						
34	397	318	265	378	303	252	331	265	221						
35	427	342	285	407	326	271	356	285	237						
36	458	367	306	436	349	291	382	306	255						
37	490	392	327	467	373	311	408	327	272						
38	522	418	348	498	398	332	435	348	290						
39	556	445	370	529	423	353	463	370	309						
40	589	472	393	561	449	374	491	393	327						
41	624	499	416	594	475	396	520	416	346						
42	658	527	439	627	502	418	549	439	366						
43	694	555	462	661	528	440	578	462	385						
44	729	583	486	694	556	463	608	486	405						
45	765	612	510	728	583	486	637	510	425						
46	801	641	534	763	610	508	667	534	445						
47	837	669	558	797	637	531	697	558	465						
48	873	698	582	831	665	554	727	582	485						
49	908	727	606	865	692	577	757	606	505						
50	944	755	629	899	719	599	787	629	525						
51	980	784	653	933	746	622	816	653	544						
52	1015	812	676	966	773	644	845	676	564						
53	1049	839	699	999	799	666	874	699	583						
54	1083	867	722	1032	825	688	903	722	602						
55	1117	893	744	1063	851	709	931	744	620						
56	1149	919	766	1095	876	730	958	766	638						
57	1181	945	787	1125	900	750	984	787	656						
58	1212	970	808	1154	923	770	1010	808	673						
59	1242	993	828	1183	946	788	1035	828	690						
60	1270	1016	847	1210	968	807	1059	847	706						
61	1298	1038	865	1236	989	824	1082	865	721						
62	1324	1059	883	1261	1009	841	1103	883	735						
63	1348	1079	899	1284	1027	856	1124	899	749						

### CEBADA / BARLEY

Plato / Disc 10-16 m															Plato / Disc 18-24 m									
Ancho Work width	10 m			12 m			15 m			16 m			18 m			20 m	21 m		24 m					
Paletas Vanes	15/48			15/48			15/48			15/50			17/56			13/45		13/45		13/56				
APERTURA OPENING	10 m			12 m			15 m			16 m			18 m			20 m			21 m			24 m		
	8	10	12	8	10	12	8	10	12	8	10	12	8	10	12	8	10	12	8	10	12	8	10	12
27	168	134	112	140	112	93	112	90	75	105	84	70	93	75	62									
28	187	150	125	156	125	104	125	100	83	117	94	78	104	83	69									
29	206	165	138	172	137	115	138	110	92	129	103	86	115	92	76									
30	225	180	150	188	150	125	150	120	100	141	112	94	125	100	83	113	90	75	107	86	71	94	75	63
31	244	195	163	203	162	135	163	130	108	152	122	102	135	108	90	122	97	81	116	93	77	102	81	68
32	266	213	178	222	177	148	178	142	118	166	133	111	148	118	99	133	106	89	127	101	85	111	89	74
33	289	231	193	241	192	160	193	154	128	180	144	120	160	128	107	144	115	96	138	110	92	120	96	80
34	317	253	211	264	211	176	211	169	141	198	158	132	176	141	117	158	127	106	151	121	101	132	106	88
35	345	276	230	288	230	192	230	184	153	216	172	144	192	153	128	173	138	115	164	131	110	144	115	96
36	379	303	253	316	252	210	253	202	168	237	189	158	210	168	140	189	151	126	180	144	120	158	126	105
37	413	330	275	344	275	229	275	220	183	258	206	172	229	183	153	206	165	138	196	157	131	172	137	115
38	454	363	303	378	302	252	303	242	202	284	227	189	252	202	168	227	181	151	216	173	144	189	151	126
39																248	198	165	236	189	157	206	165	138
40																270	216	180	257	206	171	225	180	150
41																293	234	195	279	223	186	244	195	163

### TRIGO / WHEAT

Plato / Disc 10-16 m															Plato / Disc 18-24 m									
Ancho de trabajo Work width	10 m			12 m			15 m			16 m			18 m			20 m	21 m		24 m					
Posición paletas Vanes position	9/50			9/50			10/52			10/52			11/56			11/42		11/42		11/52				
APERTURA OPENING	10 m			12 m			15 m			16 m			18 m			20 m			21 m			24 m		
	8	10	12	8	10	12	8	10	12	8	10	12	8	10	12	8	10	12	8	10	12	8	10	12
25	225	180	150	188	150	125	150	120	100	141	112	94	125	100	83									
26	255	204	170	213	170	142	170	136	113	159	127	106	142	113	94									
27	285	228	190	238	190	158	190	152	127	178	142	119	158	127	106									
28	319	255	213	266	212	177	213	170	142	199	159	133	177	142	118	159	127	106	152	121	101	133	106	89
29	353	282	235	294	235	196	235	188	157	220	176	147	196	157	131	176	141	118	168	134	112	147	117	98
30	390	312	260	325	260	217	260	208	173	244	195	163	217	173	144	195	156	130	186	149	124	163	130	108
31	428	342	285	356	285	238	285	228	190	267	214	178	238	190	158	214	171	143	204	163	136	178	142	119
32	467	373	311	389	311	259	311	249	208	292	233	195	259	207	173	233	187	156	222	178	148	195	156	130
33	506	405	338	422	337	281	338	270	225	316	253	211	281	225	188	253	202	169	241	193	161	211	169	141
34	546	436	364	455	364	303	364	291	243	341	273	227	303	242	202	273	218	182	260	208	173	227	182	152
35	585	468	390	488	390	325	390	312	260	366	292	244	325	260	217	293	234	195	279	223	186	244	195	163
36	630	504	420	525	420	350	420	336	280	394	315	263	350	280	233	315	252	210	300	240	200	263	210	175
37	675	540	450	563	450	375	450	360	300	422	337	281	375	300	250	338	270	225	321	257	214	281	225	188
38																366	292	244	348	279	232	305	244	203
39																394	315	263	375	300	250	328	262	219
40																429	343	286	409	327	273	358	286	239

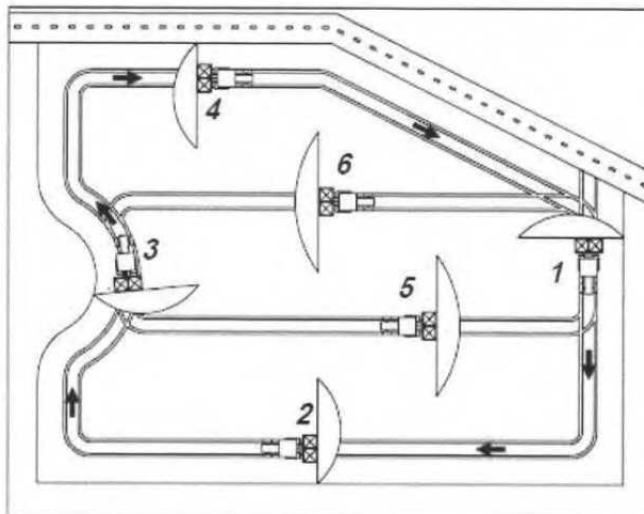
## AVENA / OATS

		Plato / Disc 10-16 m									Plato / Disc 18-24 m														
Ancho Work width		10 m			12 m			15 m			16 m			18 m			20 m			21 m			24 m		
Paletas Vanes		11/50			11/50			15/52			15/52			17/36			13/56			13/56			13/56		
APERTURA OPENING	10 m			12 m			15 m			16 m			18 m			20 m			21 m			24 m			
	8	10	12	8	10	12	8	10	12	8	10	12	8	10	12	8	10	12	8	10	12	8	10	12	
29	162	130	108	135	108	90	108	86	72	101	81	68	90	72	60										
30	180	144	120	150	120	100	120	96	80	113	90	75	100	80	67										
31	198	158	132	165	132	110	132	106	88	124	99	82	110	88	73										
32	217	174	145	181	145	121	145	116	96	136	109	90	121	96	80										
33	236	189	158	197	157	131	158	126	105	148	118	98	131	105	88	118	94	79	113	90	75	98	79	66	
34	259	207	173	216	172	144	173	138	115	162	129	108	144	115	96	129	103	86	123	99	82	108	86	72	
35	281	225	188	234	187	156	188	150	125	176	141	117	156	125	104	141	112	94	134	107	89	117	94	78	
36	306	244	204	255	204	170	204	163	136	191	153	127	170	136	113	153	122	102	146	116	97	127	102	85	
37	330	264	220	275	220	183	220	176	147	206	165	138	183	147	122	165	132	110	157	126	105	138	110	92	
38	360	288	240	300	240	200	240	192	160	225	180	150	200	160	133	180	144	120	171	137	114	150	120	100	
39	390	312	260	325	260	217	260	208	173	244	195	163	217	173	144	195	156	130	186	149	124	163	130	108	
40	422	337	281	352	281	234	281	225	188	264	211	176	234	187	156	211	169	141	201	161	134	176	141	117	
41	454	363	303	378	302	252	303	242	202	284	227	189	252	202	168	227	181	151	216	173	144	189	151	126	
42																248	199	166	237	189	158	207	166	138	
43																270	216	180	257	206	171	225	180	150	
44																293	234	195	279	223	186	244	195	163	
45																315	252	210	300	240	200	263	210	175	
46																338	270	225	321	257	214	281	225	188	

## 5. Abonado con el lindero / *Fertilizing with limiter*

Con el fin de optimizar la cantidad de abono a distribuir se recomienda proceder en un principio al bordeo del campo con el lindero instalado y posteriormente al abonado de su interior.

*To optimize the fertilizer amount we recommend to start to spread the edge of the field with the border and after this the inside field.*



### 5.1. Ajuste del lindero desde el borde / *Adjustment of limiter* Lindero KM / *KM Border*

Para no proyectar más del tres por mil según la normativa ambiental UNE-EN13739-2, el agricultor puede utilizar el lindero manual que deberá situar entre los dos discos de la máquina en el soporte destinado al mismo.

Para realizar el abonado del borde con dicho lindero, se debe situar a una distancia mínima de la orilla del campo desde el eje del tractor de 4 metros, cerrar el disco de ese mismo lado y bajar la chapa del lindero de manera manual.

Después de realizar el abonado del borde se debe subir la chapa del lindero para continuar con el resto del abonado del campo.

Para bajar y subir la chapa, basta con cambiar la posición del tornillo del mismo.

*For border fertilization of the field less than 3‰ according to UNE-EN13739-2, the farmer can use the manual KM border between the two discs of the machine.*

*For fertilization with this limiter axle of the tractor has to be a minimum distance of 4 meters far from the edge of the field, the opening of the side of the field has to be closed and limiter has to be down.*

*To put down and up the limiter you have only to change the bolt position manually.*



## 5.2. Ajuste del lindero hacia el borde / Adjustment of limiter Lindero KX / KX Border

Para ajustar la anchura de abonado en el borde del campo con el lindero KX utilice la pegatina colocada en la tolva donde se muestra dicha regulación.

*Use the sticker from the hopper to adjust the work width in the border.*

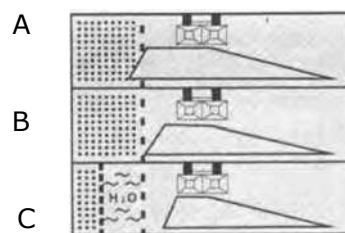
		DISCO 10-16				DISCO 18-24				DISCO 24-36					
		5	6	7,5	8	9	10	10,5	12	12	13,5	14	15	16	18
<b>NAC NPK DAP MAP</b>		12	10	8	7	8	6	4	2	2	1	0	0	0	0
		15	13	12	10	13	12	11	10	11	10	9	8	7	5
		15	13	15	14	15	14	14	12	12	12	12	11	10	8
<b>UREA</b>		5	7	4	4	4	3	3	2	2	1	0	-	-	-
		13	11	9	8	8	7	6	6	6	6	5	-	-	-
		15	13	11	10	11	10	9	8	8	8	7	7	6	-
<b>P K PK MgO</b>		9	7	4	3	3	3	3	0	0	0	0	0	0	0
		12	11	9	8	7	5	4	3	3	2	1	0	0	0
		15	14	12	11	10	8	7	6	6	5	5	4	4	3
<b>A</b>									<b>B</b>						

1. Seleccione el tipo de disco que está utilizando / *Select the distributor disc.*
2. Coloque el lindero en posición A o B según los metros a los que esté trabajando según la pegatina / *Put the border in position A or B according to the sticker.*
3. Elija la manera más adecuada de bordeado según los dibujos siguientes / *Choose the most appropriate way to fertilize the border according to following pictures:*

A: Mínimo del 80% del valor ajustado al borde  
*Minimum of 80% of the value adjusted to the border*

B: Abonado de límite sin pérdida mayor a un 3 ‰ según normativa ambiental UNE-EN13739-2  
*Border fertilization less than 3‰ according to UNE-EN13739-2*

C: Abonado a un metro del borde  
*1 meter inside to the border*



En el lado de abonado del borde se debe realizar una reducción de la cantidad a distribuir según muestra la siguiente tabla. *Fertilizer amount of the border side has to be reduce according to following table.*

Distancia del primer sendero de marcha al límite <i>Distance between border and first work way</i>	Líneas a reducir el índice de apertura <i>Lines to reduce the opening index</i> <120 kg/ha	Líneas a reducir el índice de apertura <i>Lines to reduce the opening index</i> >120 kg/ha	% reducción <i>% reduction</i>
5 hasta 6	1	2	5%
7 hasta 9	1	3	20%
10 hasta 11	2	4	30%
12 hasta 14	3	5	35%
15 hasta 18	4	6	37%

## 6. Mantenimiento / Maintenance

### 6.1. Lubricación / Greasing

Antes de cada uso de la máquina controlar el nivel de aceite de la caja de engranajes, rellenar solo en caso de haya habido pérdida del fluido anterior. Sustituir el aceite siempre como mínimo, cada 55 ó 60 horas de trabajo efectivo. Utilizar SAE 90. Antes de introducir el nuevo aceite, proceder a la extracción del antiguo y realizar una exhaustiva limpieza interna del grupo de doble plato. Siempre después del cambio de aceite, recuperarlo y llevarlo a un centro de recogida, nunca debe ser dispersado en el medio ambiente.

*Proof the oil level of the gearbox before using the machine and refill it in the case of some loss. Replace the old oil always between 55 or 60 work hours. Use SAE 90.*

### 6.2. Sustitución de las paletas de distribución / Vanes replacement

En el caso de que las paletas del disco distribuidor se encuentren rotas o dañadas es necesario sustituirlas por otras originales. Aflojar las dos tuercas y sustituir los elementos dañados.

*If the vanes of the distribution disc are damaged it is necessary to replace them by other original vanes by your distributor.*



Los elementos de fijación (tornillos y tuercas) deben de ser del mismo tipo que los montados por el fabricante.

*Screws and nuts must be of the same type like the manufacturer.  
Screws and nuts must be of the same type like the manufacturer.*

## 7. Garantía / Guarantee

Todas las máquinas fabricadas por la empresa BMC Agrícola S.L. son vendidas con la garantía de un año desde la fecha de entrega, sujeta a las siguientes cláusulas:

*All the machines made by BMC are sold with the guarantee of a year from the date of delivery, according to the following clauses:*

- En el caso de que en el período de un año se encontrara alguna pieza del grupo defectuosa debido al material o a algún problema de fabricación, BMC Agrícola se hace cargo de su reparación o sustitución de manera gratuita.

*If in the period of a year some piece of the group is defective due to the material or to some problem of manufacture, BMC will be responsible of its repair or substitution in a freeway.*

- El cliente, en el momento de la entrega de la mercancía debe controlar que ésta no ha sido dañada durante el transporte, de manera que sea conforme a la ordenada y con todos los accesorios previstos en contrato de compra-venta. En caso contrario, debe expedir una reclamación dentro de los 8 días siguientes a la entrega de la mercancía.

*The client, at the moment of the delivery of the merchandise must control that this one has not been damaged during the transport, so that is according to the ordered one and with all the accessories anticipated in transaction contract. In opposite case, he must send a claim within the 8 following days to the delivery of the merchandise.*

- La garantía no se aplicará en los siguientes casos:  
*The guarantee will not be applied in the following cases:*

1. Desgaste normal por el uso

*A normal wearing away caused by the use*

2. Rotura o desgaste de las partes del grupo derivadas de una negligencia o de un uso inadecuado del mismo

*Breakage or wears away of the parts of the group due to a negligence or an inadequate use of the same one*

3. Modificaciones del grupo no autorizadas (de forma escrita) por la empresa fabricante o en caso de haber utilizado recambios o accesorios no producidos por la misma, BMC Agrícola S.L.

*Modifications of the non-authorized group (of written form) by the manufacturing company or in case to have used spare parts or accessories non produced by the same one, BMC Agrícola S.L.*

- Los defectos atribuidos al material o a la fabricación serán examinados por nuestro Centro de Asistencia Técnica. Si la reclamación resultara claramente injustificada, todo el coste de reparación (transportes, desplazamientos, sustitución de las partes dañadas, etc.) correría a cargo del cliente.

*The defects due to the material or the manufacture will be examined by our Center of Technical Attendance. If the claim was clearly unjustified, all the cost of repair (transports, displacements, substitution of the damaged parts, etc.) will be client responsibility.*

- La empresa BMC Agrícola S.L. no se hará cargo de ningún daño causado por el transporte.

*BMC Agrícola S.L. will not be responsible of any damage caused by the transport.*

**8. Certificado de fabricación / *Manufacture certificate*****Fabricante / Manufacturer: BMC Maquinaria Agrícola, S.L.****Marca / Mark: BMC****Descripción / Description:  
Abonadora de doble disco / Twin disc spreader**

Marta Bes Cañadas en calidad de Gerente de la empresa BMC Maquinaria Agrícola S.L. garantiza que los datos indicados a continuación pertenecen a la máquina referenciada, que ha sido fabricada por dicha Sociedad.



*Marta Bes Cañadas as manager of the Company BMC Agrícola S.L. guarantees that the data below belong to the referenced machine, which is manufactured by that Company.*

 AGRÍCOLA, S.L.  
P.I. Montecillo  
50520 MAGALLÓN (Zaragoza)



Fdo. Marta Bes

**10. Declaración de conformidad CE / Conformity CE Declaration**

<b><u>Fabricanta / Manufacturer:</u> BMC Maquinaria Agrícola, S.L.</b>	
<b><u>Marca / Mark:</u> BMC</b>	<b><u>Descripción / Description:</u> Abonadora de doble disco / <i>Twin disc spreader</i></b>
<p>Marta Bes Cañadas en calidad de Gerente de la empresa BMC Maquinaria Agrícola S.L. garantiza que son ciertos los datos del encabezamiento y que la máquina referenciada, ha sido fabricada por dicha Sociedad cumpliendo las normativas vigentes según la directiva de las máquinas 2006/42-CE para Maquinaria Agrícola.</p> <p><i>Marta Bes Cañadas as manager of the Company BMC Agrícola S.L. guarantees that the data of preamble are reliable and that the machine, has been manufactured by the Company according to the directive 2006/42-CE for agricultural machinery.</i></p>	
<p> <b>AGRÍCOLA, S.L.</b> P.I. Montecillo 50520 MAGALLÓN (Zaragoza)</p> <p></p> <p>Fdo. Marta Bes</p>	







BmC

**CALIDAD Y  
CONFIANZA**

**ESPECIALISTAS EN EL ABONADO**

📍 @bmcagricola 📞 **Comercial:** +34 876 63 98 00 ✉ [bmc@bmc-agricola.es](mailto:bmc@bmc-agricola.es) 🌐 [www.bmc-agricola.es](http://www.bmc-agricola.es)

📍 Pol. Ind. El Montecillo Parc. 2C y 2Ñ - 50520 Magallón - Zaragoza - ESPAÑA